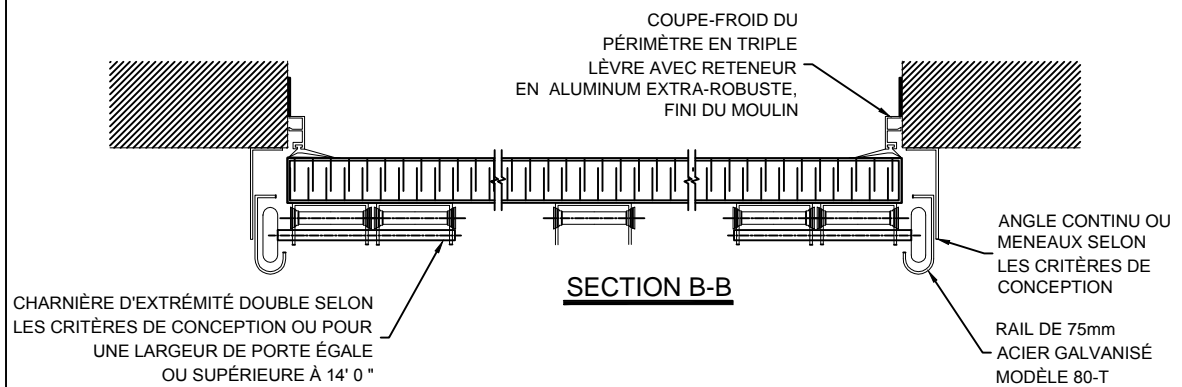


THERMOSTOP MODÈLE BENTLEY MARK II-200
ÉPAISSEUR DE PORTE = 50mm (2")



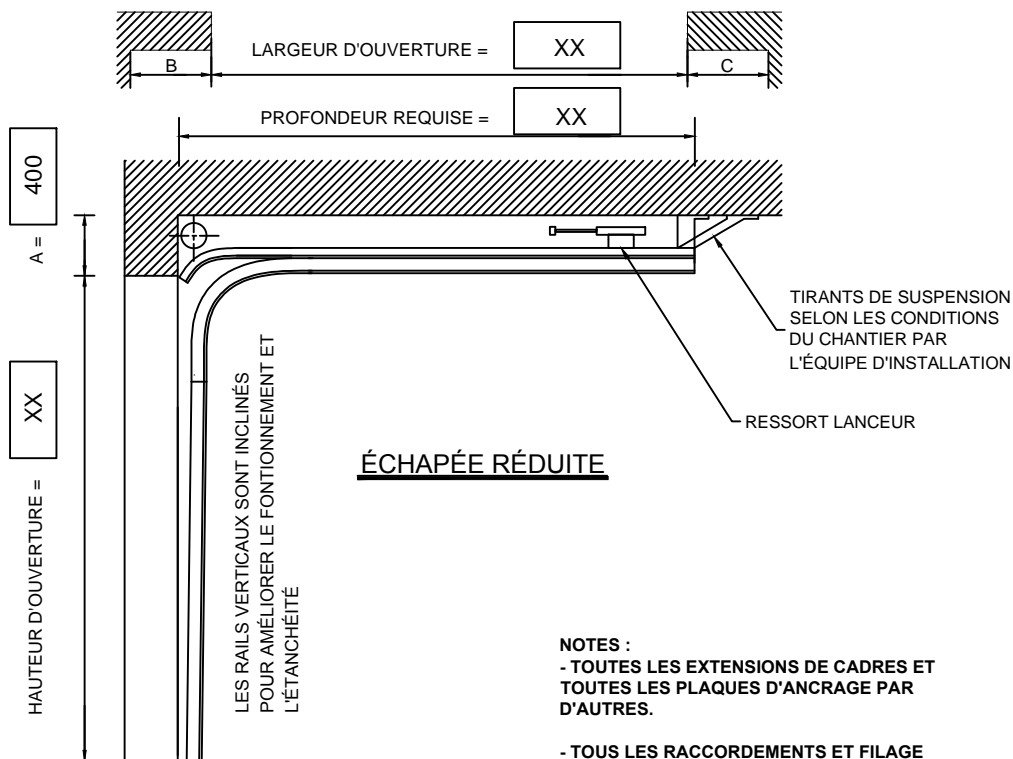
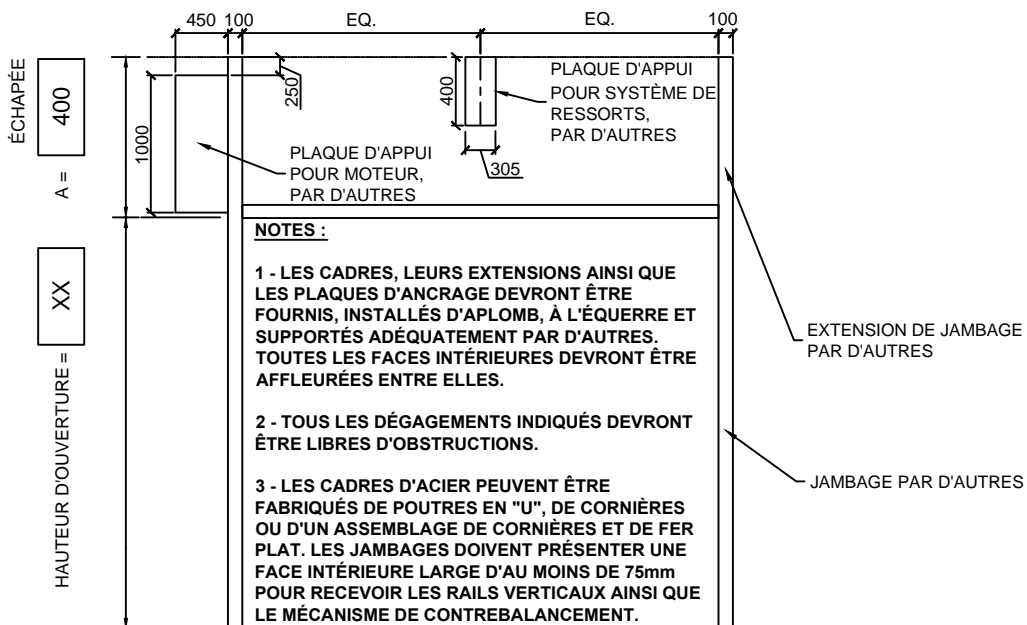
APPROUVÉ POUR LA FABRICATION PAR:
Nom:.....
Signature:.....
Date:.....

MODÈLE	QTE.	PORTE		Nb. de PAN.	Nb. de SECT.	OPÉRATION
		LARGEUR	HAUTEUR			
BENTLEY MARK II-200	X	XXXXmm	XXXXmm	X	X	OPÉRATEUR ÉLECTRIQUE PAR THERMOSTOP
		XX' XX"	XX' XX"			
		OUVERTURE				
		XXXXmm	XXXXmm			
		XX' XX"	XX' XX"			

THERMOSTOP INC.
3775 BOULEVARD LOSCH, ST-HUBERT, QUÉBEC J3Y 5T7
NOM DU PROJET : XXXXXXXXXXXX
DISTRIBUTEUR : XXXXXXXXXXXX
ENTREPRENEUR : XXXXXXXXXXXX
ARCHITECTE : XXXXXXXXXXXX

NOTES:
AUCUNE ÉCHELLE
TOUTES LES DIMENSIONS SONT EN mm

DATE	DESSINÉ PAR	VÉRIFIÉ PAR	N° SOUMISSION	N° DESSIN	RÉVISION:
XX/XX/XXXX	X.X.	L.H.	XXXXXXX	XX/XX	XX



APPROUVÉ POUR LA FABRICATION PAR:
 Nom:.....
 Signature:.....
 Date:.....

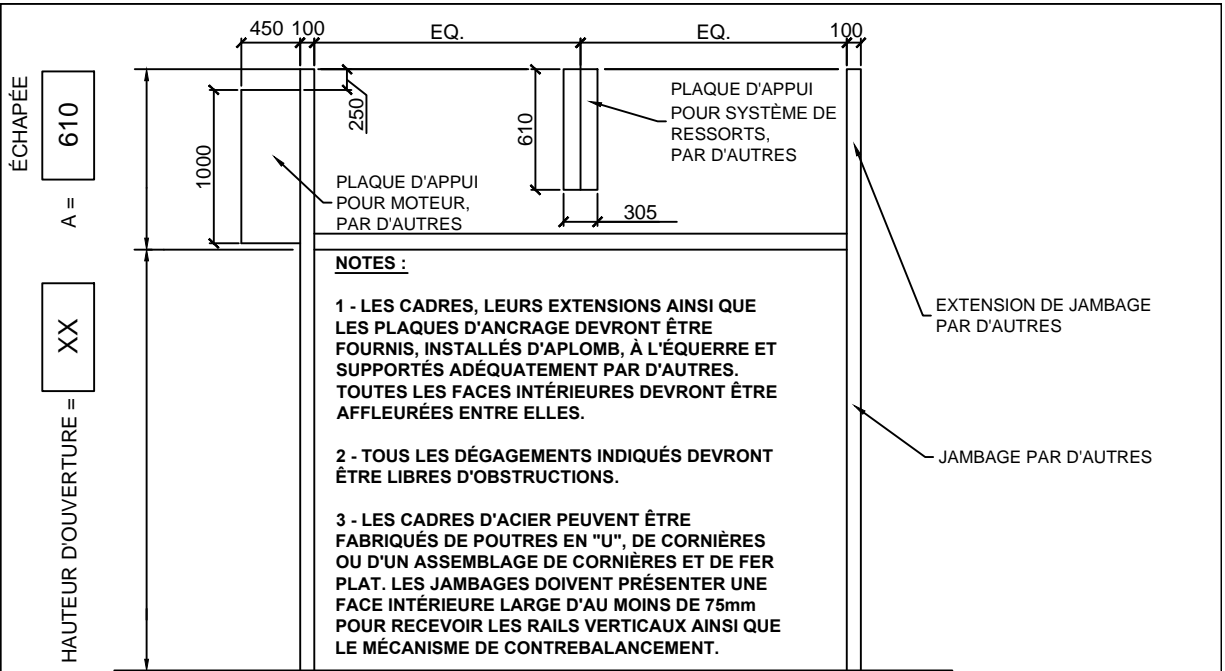
MODÈLE	QTE.	N° PORTE	ESPACE LIBRE			PROF.	SECT.	VITRAGE
			A	B	C			
BENTLEY MARK II-200	X		400mm	550mm	100mm	XXmm	X	VITRES TYPE

NOTES:
 AUCUNE ÉCHELLE
 TOUTES LES DIMENSIONS SONT EN mm

THERMOSTOP INC.
 3775 BOULEVARD LOSCH, ST-HUBERT, QUÉBEC J5Y 5T7

NOM DU PROJET : XXXXXXXXXXXX
 DISTRIBUTEUR : XXXXXXXXXXXX
 ENTREPRENEUR : XXXXXXXXXXXX
 ARCHITECTE : XXXXXXXXXXXX

DATE	DESSINÉ PAR	VÉRIFIÉ PAR	N° SOUMISSION	N° DESSIN	RÉVISION:
XX/XX/XXXX	X.X.	L.H.	XXXXXXX	XX/XX	XX

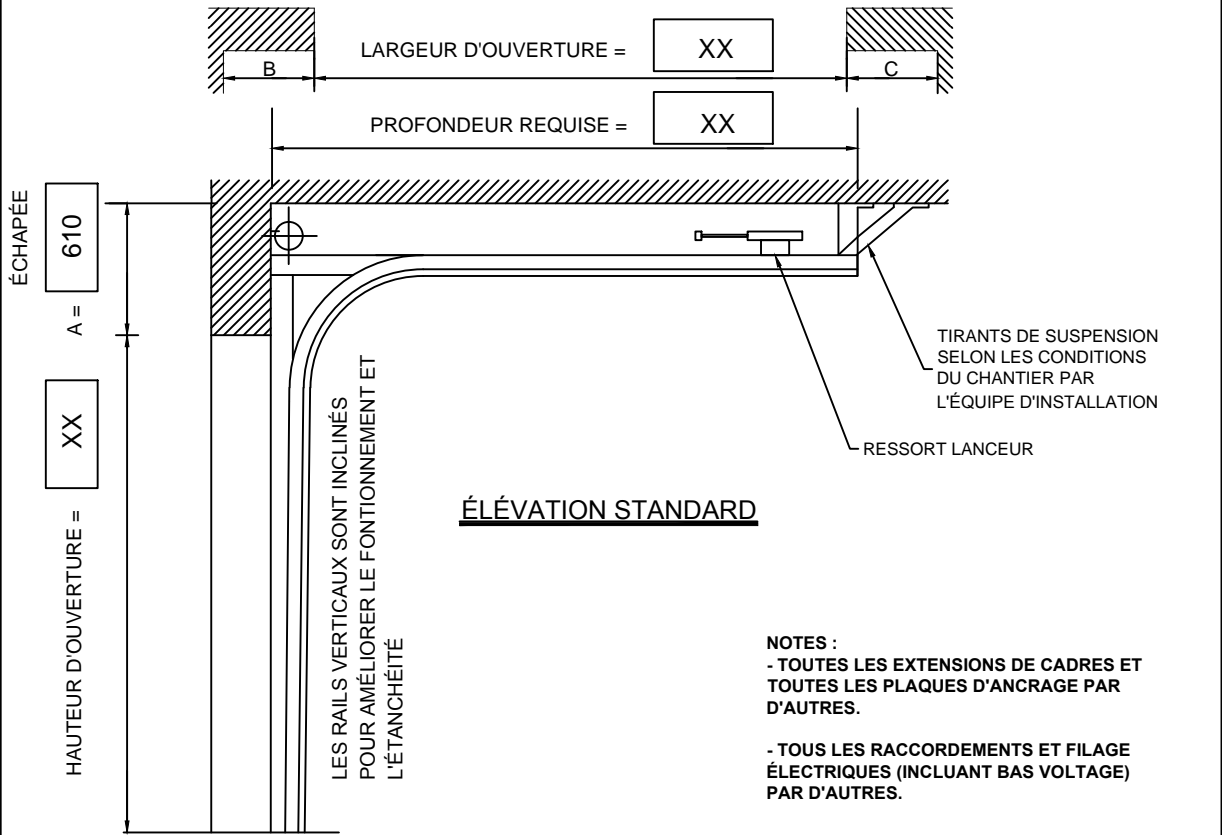


NOTES :

1 - LES CADRES, LEURS EXTENSIONS AINSI QUE LES PLAQUES D'ANCRAGE DEVRONT ÊTRE FOURNIS, INSTALLÉS D'APLOMB, À L'ÉQUERRE ET SUPPORTÉS ADÉQUATEMENT PAR D'AUTRES. TOUTES LES FACES INTÉRIEURES DEVRONT ÊTRE AFFLEURÉES ENTRE ELLES.

2 - TOUS LES DÉGAGEMENTS INDICQUÉS DEVRONT ÊTRE LIBRES D'OBSTRUCTIONS.

3 - LES CADRES D'ACIER PEUVENT ÊTRE FABRIQUÉS DE POUTRES EN "U", DE CORNIÈRES OU D'UN ASSEMBLAGE DE CORNIÈRES ET DE FER PLAT. LES JAMBAGES DOIVENT PRÉSENTER UNE FACE INTÉRIEURE LARGE D'AU MOINS DE 75mm POUR RECEVOIR LES RAILS VERTICAUX AINSI QUE LE MÉCANISME DE CONTREBALANCEMENT.



ÉLÉVATION STANDARD

NOTES :

- TOUTES LES EXTENSIONS DE CADRES ET TOUTES LES PLAQUES D'ANCRAGE PAR D'AUTRES.
- TOUS LES RACCORDEMENTS ET FILAGE ÉLECTRIQUES (INCLUANT BAS VOLTAGE) PAR D'AUTRES.

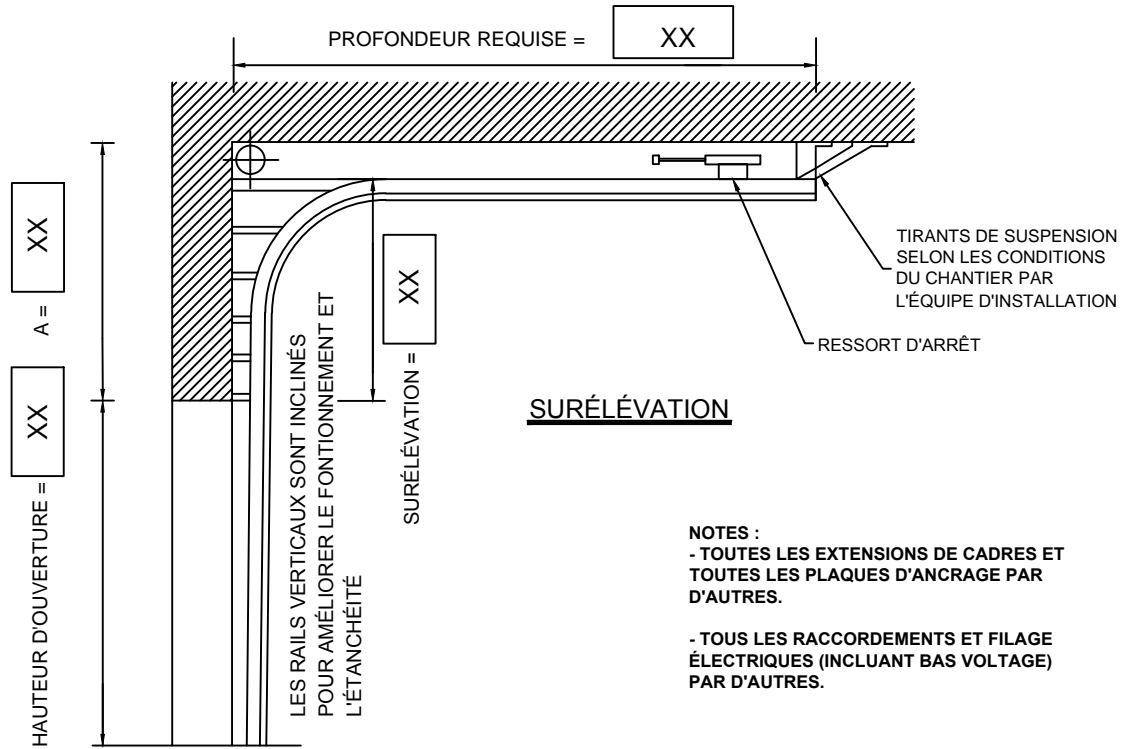
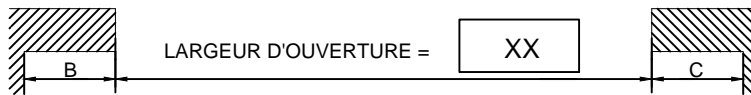
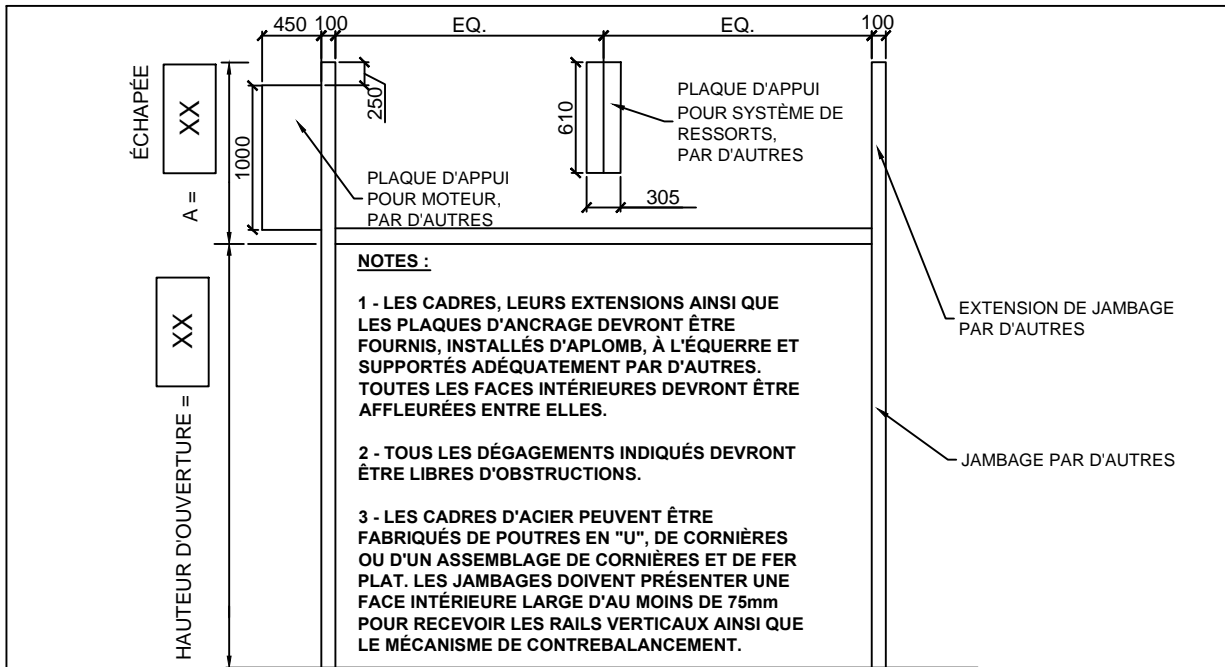
APPROUVÉ POUR LA FABRICATION PAR:
 Nom:.....
 Signature:.....
 Date:.....

MODÈLE	QTE.	N° PORTE	ESPACE LIBRE			PROF.	SECT.	VITRAGE
			A	B	C			
BENTLEY MARK II-200	X		610mm	550mm	100mm	XXmm	X	VITRES TYPE

NOTES:
 AUCUNE ÉCHELLE
 TOUTES LES DIMENSIONS SONT EN mm

THERMOSTOP INC.
 3775 BOULEVARD LOSCH, ST-HUBERT, QUÉBEC J5Y 5T7
 NOM DU PROJET : XXXXXXXXXXXX
 DISTRIBUTEUR : XXXXXXXXXXXX
 ENTREPRENEUR : XXXXXXXXXXXX
 ARCHITECTE : XXXXXXXXXXXX

DATE XX/XX/XXXX	DESSINÉ PAR X.X.	VÉRIFIÉ PAR L.H.	N° SOUMISSION XXXXXXX	N° DESSIN XX/XX	RÉVISION: XX
--------------------	---------------------	---------------------	--------------------------	--------------------	-----------------



NOTES :

- TOUTES LES EXTENSIONS DE CADRES ET TOUTES LES PLAQUES D'ANCRAGE PAR D'AUTRES.
- TOUS LES RACCORDEMENTS ET FILAGE ÉLECTRIQUES (INCLUANT BAS VOLTAGE) PAR D'AUTRES.

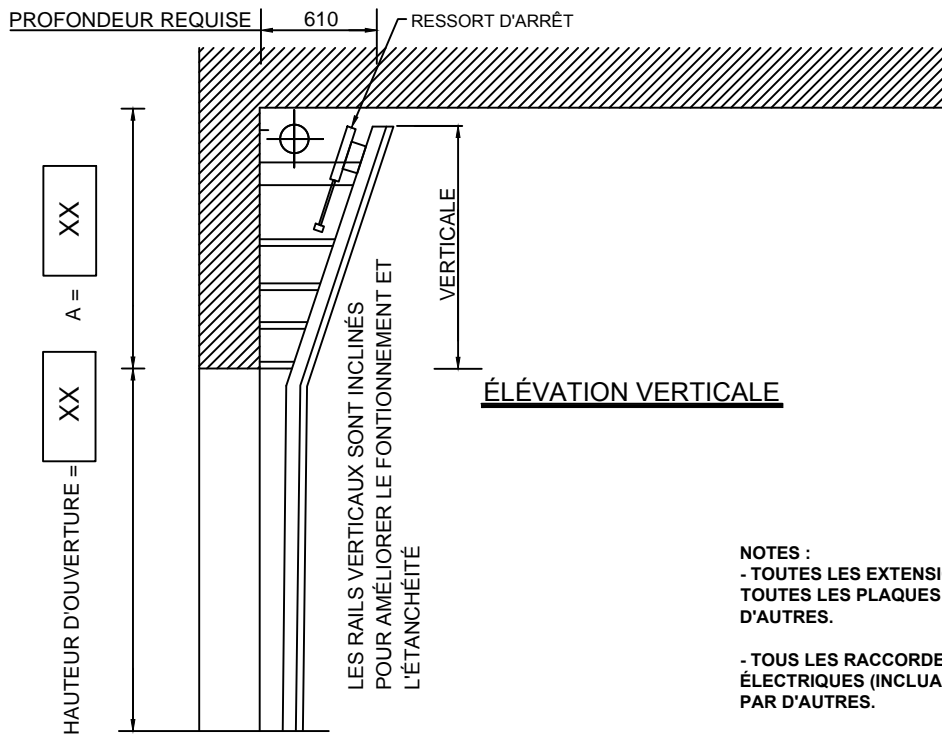
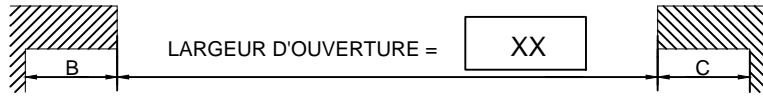
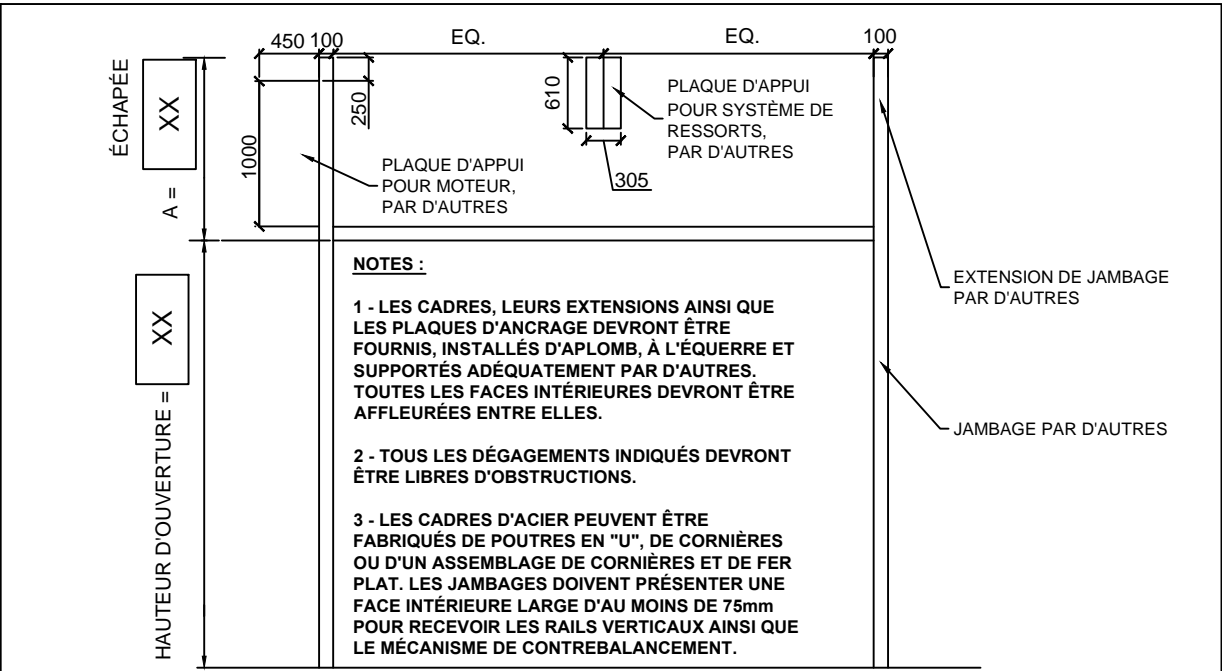
APPROUVÉ POUR LA FABRICATION PAR:
 Nom:.....
 Signature:.....
 Date:.....

MODÈLE	QTE.	N° PORTE	ESPACE LIBRE			PROF.	SECT.	VITRAGE
			A	B	C			
BENTLEY MARK II-200	X		XXmm	550mm	100mm	XXmm	X	VITRES TYPE

THERMOSTOP INC.
 3775 BOULEVARD LOSCH, ST-HUBERT, QUÉBEC J3Y 5T7
 NOM DU PROJET : XXXXXXXXXXXX
 DISTRIBUTEUR : XXXXXXXXXXXX
 ENTREPRENEUR : XXXXXXXXXXXX
 ARCHITECTE : XXXXXXXXXXXX

NOTES:
 AUCUNE ÉCHELLE
 TOUTES LES DIMENSIONS SONT EN mm

DATE	DESSINÉ PAR	VÉRIFIÉ PAR	N° SOUMISSION	N° DESSIN	RÉVISION
XX/XX/XXXX	X.X.	L.H.	XXXXXXX	XX/XX	XX



- NOTES :**
- TOUTES LES EXTENSIONS DE CADRES ET TOUTES LES PLAQUES D'ANCRAGE PAR D'AUTRES.
 - TOUS LES RACCORDEMENTS ET FILAGE ÉLECTRIQUES (INCLUANT BAS VOLTAGE) PAR D'AUTRES.

APPROUVÉ POUR LA FABRICATION PAR:
 Nom:.....
 Signature:.....
 Date:.....

MODÈLE	QTE.	N° PORTE	ESPACE LIBRE			PROF.	SECT.	VITRAGE
			A	B	C			
BENTLEY MARK II-200	X		XXmm	550mm	100mm	610mm	X	VITRES TYPE

THERMOSTOP INC.
 3775 BOULEVARD LOSCH, ST-HUBERT, QUÉBEC J3Y 5T7
 NOM DU PROJET : XXXXXXXXXXXX
 DISTRIBUTEUR : XXXXXXXXXXXX
 ENTREPRENEUR : XXXXXXXXXXXX
 ARCHITECTE : XXXXXXXXXXXX

DATE XX/XX/XXXX	DESSINÉ PAR X.X.	VÉRIFIÉ PAR L.H.	N° SOUMISSION XXXXXXX	N° DESSIN XX/XX	RÉVISION: XX
--------------------	---------------------	---------------------	--------------------------	--------------------	-----------------

NOTES:
 AUCUNE ÉCHELLE
 TOUTES LES DIMENSIONS SONT EN mm