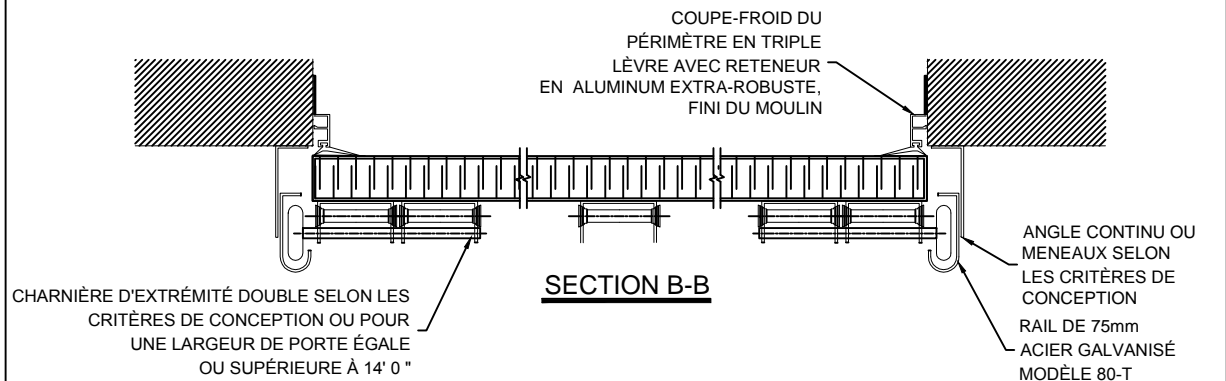


**ÉLÉVATION INTÉRIEURE**

**SECTION A-A**

**THERMOSTOP MODÈLE  
BENTLEY MARK III-166**  
ÉPAISSEUR DE PORTE = 75mm (3")



**SECTION B-B**

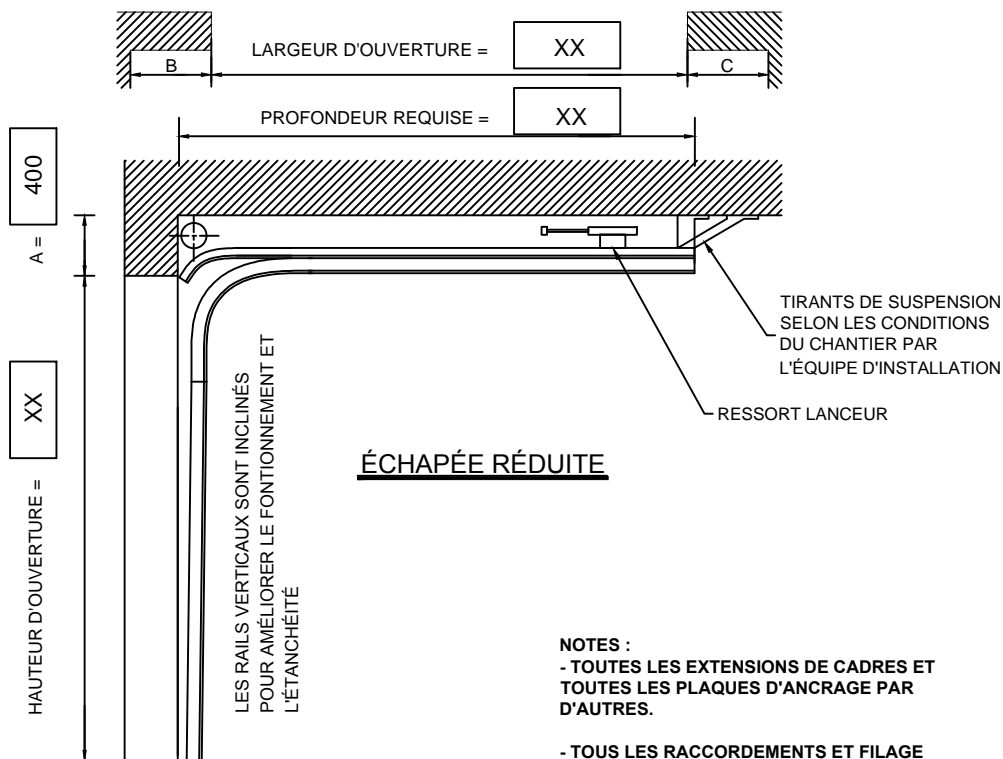
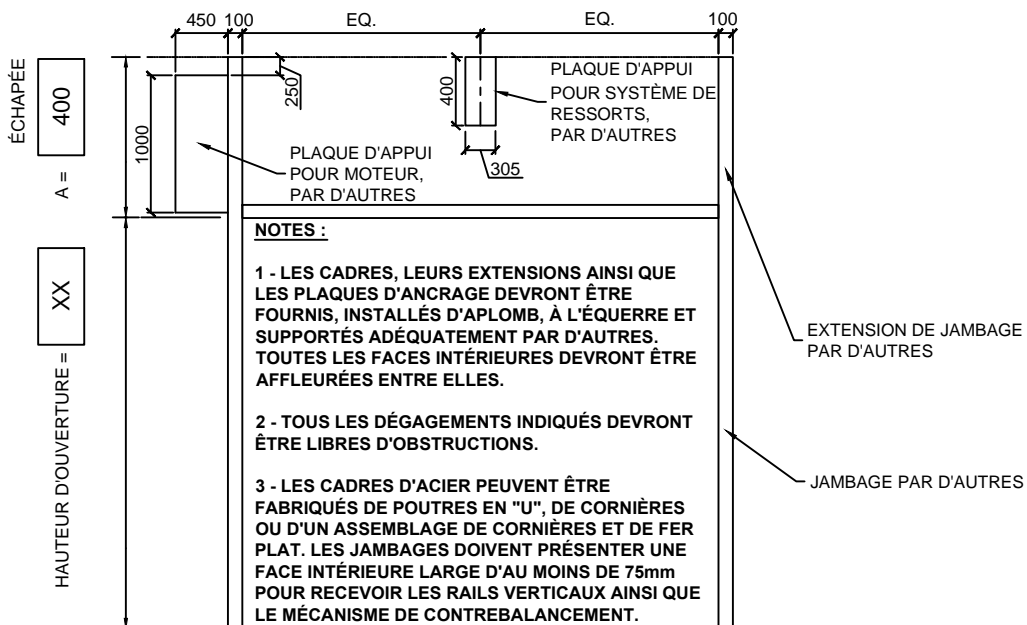
MODÈLE	QTE.	PORTE		Nb. de PAN.	Nb. de SECT.	OPÉRATION
		LARGEUR	HAUTEUR			
BENTLEY MARK III-166	X	XXXmm	XXXmm	X	X	OPÉRATEUR ÉLECTRIQUE PAR THERMOSTOP
		XX' XX"	XX' XX"			
	OUVERTURE					
		XXXmm	XXXmm			
		XX' XX"	XX' XX"			

NOTES:  
AUCUNE ÉCHELLE  
TOUTES LES DIMENSIONS SONT EN mm

APPROUVÉ POUR LA FABRICATION PAR:  
Nom:.....  
Signature:.....  
Date:.....

**THERMOSTOP INC.**  
3775 BOULEVARD LOSCH, ST-HUBERT, QUÉBEC J3Y 5T7  
NOM DU PROJET : XXXXXXXXXXXX  
DISTRIBUTEUR : XXXXXXXXXXXX  
ENTREPRENEUR : XXXXXXXXXXXX  
ARCHITECTE : XXXXXXXXXXXX

DATE	DESSINÉ PAR	VÉRIFIÉ PAR	N° SOUMISSION	N° DESSIN	RÉVISION
XX/XX/XXXX	X.X.	L.H.	XXXXXXX	XX/XX	XX



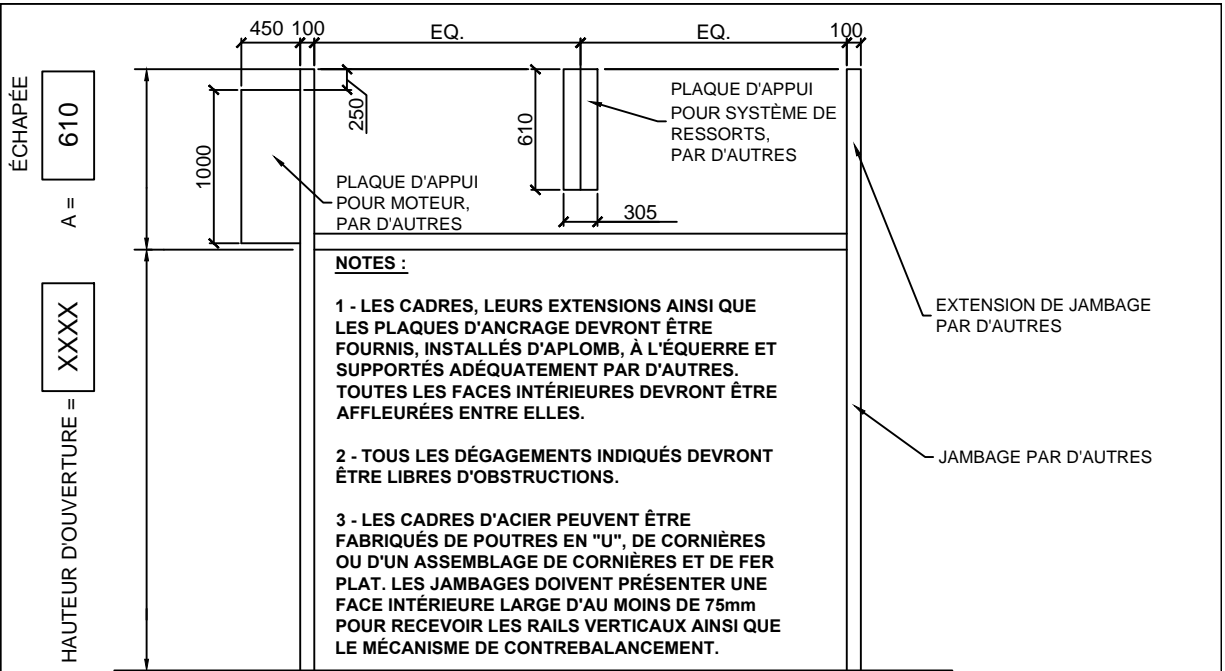
APPROUVÉ POUR LA FABRICATION PAR:  
 Nom:.....  
 Signature:.....  
 Date:.....

MODÈLE	QTE.	N° PORTE	ESPACE LIBRE			PROF.	SECT.	VITRAGE
			A	B	C			
BENTLEY MARK III-166	X		400mm	550mm	100mm	XXmm	X	VITRES TYPE

NOTES:  
 AUCUNE ÉCHELLE  
 TOUTES LES DIMENSIONS SONT EN mm

**THERMOSTOP INC.**  
 3775 BOULEVARD LOSCH, ST-HUBERT, QUÉBEC J3Y 5T7  
 NOM DU PROJET : XXXXXXXXXXXX  
 DISTRIBUTEUR : XXXXXXXXXXXX  
 ENTREPRENEUR : XXXXXXXXXXXX  
 ARCHITECTE : XXXXXXXXXXXX

DATE	DESSINÉ PAR	VÉRIFIÉ PAR	N° SOUMISSION	N° DESSIN	RÉVISION
XX/XX/XXXX	X.X.	L.H.	XXXXXXX	XX/XX	XX

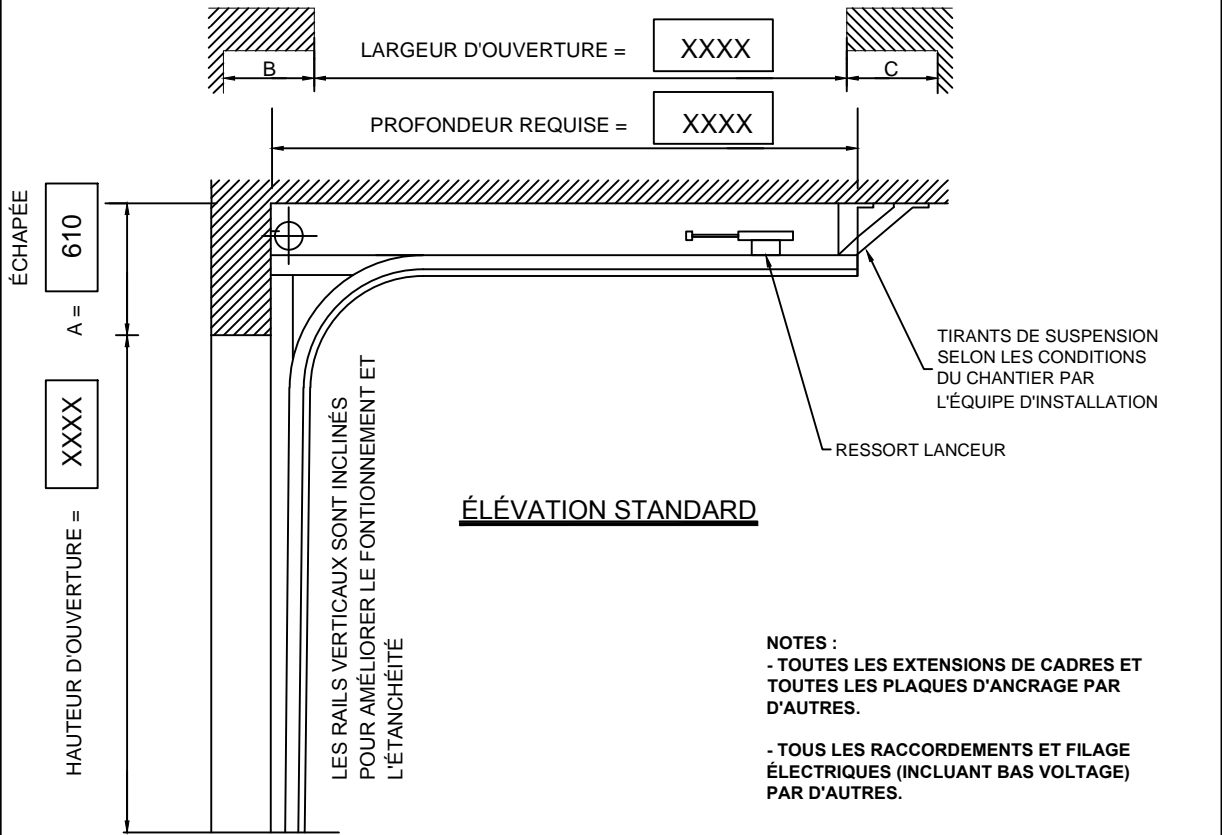


**NOTES :**

1 - LES CADRES, LEURS EXTENSIONS AINSI QUE LES PLAQUES D'ANCRAGE DEVRONT ÊTRE FOURNIS, INSTALLÉS D'APLOMB, À L'ÉQUERRE ET SUPPORTÉS ADÉQUATEMENT PAR D'AUTRES. TOUTES LES FACES INTÉRIEURES DEVRONT ÊTRE AFFLEURÉES ENTRE ELLES.

2 - TOUS LES DÉGAGEMENTS INDICQUÉS DEVRONT ÊTRE LIBRES D'OBSTRUCTIONS.

3 - LES CADRES D'ACIER PEUVENT ÊTRE FABRIQUÉS DE POUTRES EN "U", DE CORNIÈRES OU D'UN ASSEMBLAGE DE CORNIÈRES ET DE FER PLAT. LES JAMBAGES DOIVENT PRÉSENTER UNE FACE INTÉRIEURE LARGE D'AU MOINS DE 75mm POUR RECEVOIR LES RAILS VERTICAUX AINSI QUE LE MÉCANISME DE CONTREBALANCEMENT.



**ÉLÉVATION STANDARD**

**NOTES :**

- TOUTES LES EXTENSIONS DE CADRES ET TOUTES LES PLAQUES D'ANCRAGE PAR D'AUTRES.
- TOUS LES RACCORDEMENTS ET FILAGE ÉLECTRIQUES (INCLUANT BAS VOLTAGE) PAR D'AUTRES.

APPROUVÉ POUR LA FABRICATION PAR:  
 Nom:.....  
 Signature:.....  
 Date:.....

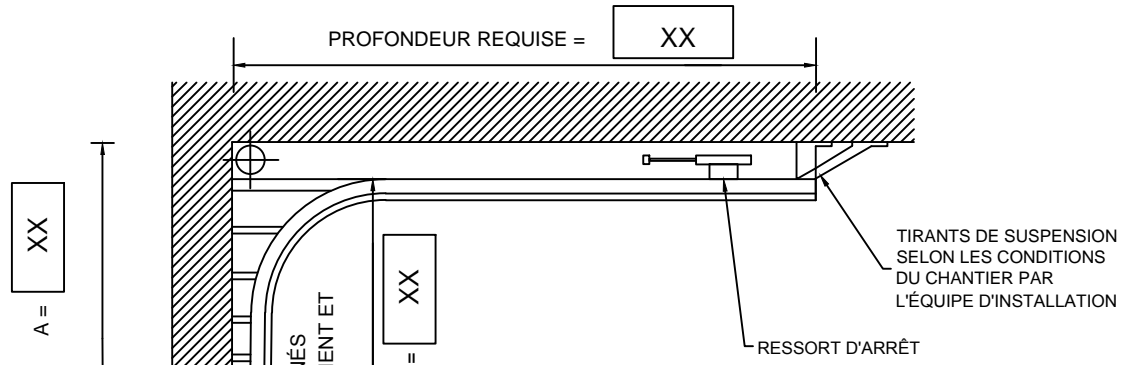
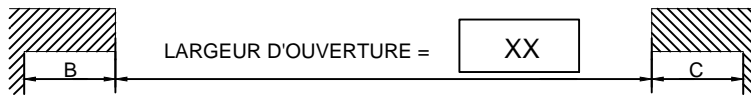
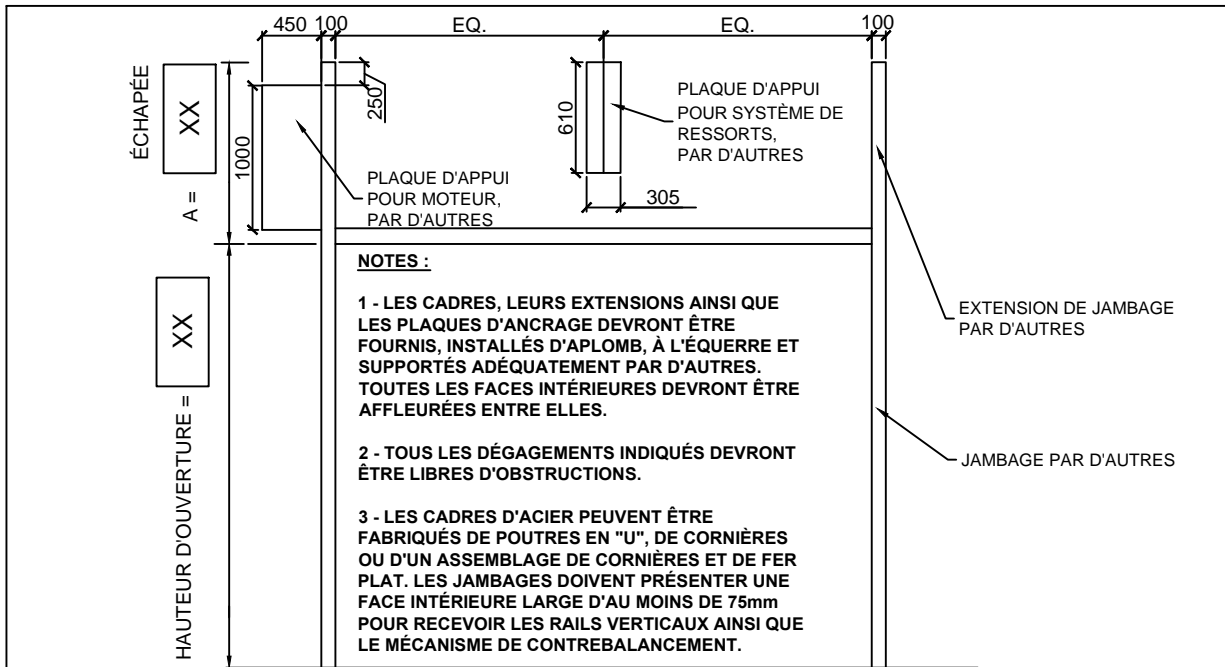
MODÈLE	QTE.	N° PORTE	ESPACE LIBRE			PROF.	SECT.	VITRAGE
			A	B	C			
BENTLEY MARK III-166	X		610mm	550mm	100mm	XXmm	X	VITRES TYPE

**NOTES:**  
 AUCUNE ÉCHELLE  
 TOUTES LES DIMENSIONS SONT EN mm

**THERMOSTOP INC.**  
 3775 BOULEVARD LOSCH, ST-HUBERT, QUÉBEC J5Y 5T7

NOM DU PROJET : XXXXXXXXXXXX  
 DISTRIBUTEUR : XXXXXXXXXXXX  
 ENTREPRENEUR : XXXXXXXXXXXX  
 ARCHITECTE : XXXXXXXXXXXX

DATE XX/XX/XXXX	DESSINÉ PAR X.X.	VÉRIFIÉ PAR L.H.	N° SOUMISSION XXXXXXX	N° DESSIN XX/XX	RÉVISION XX
--------------------	---------------------	---------------------	--------------------------	--------------------	----------------



**SURÉLÉVATION**

- NOTES :**
- TOUTES LES EXTENSIONS DE CADRES ET TOUTES LES PLAQUES D'ANCRAGE PAR D'AUTRES.
  - TOUS LES RACCORDEMENTS ET FILAGE ÉLECTRIQUES (INCLUANT BAS VOLTAGE) PAR D'AUTRES.

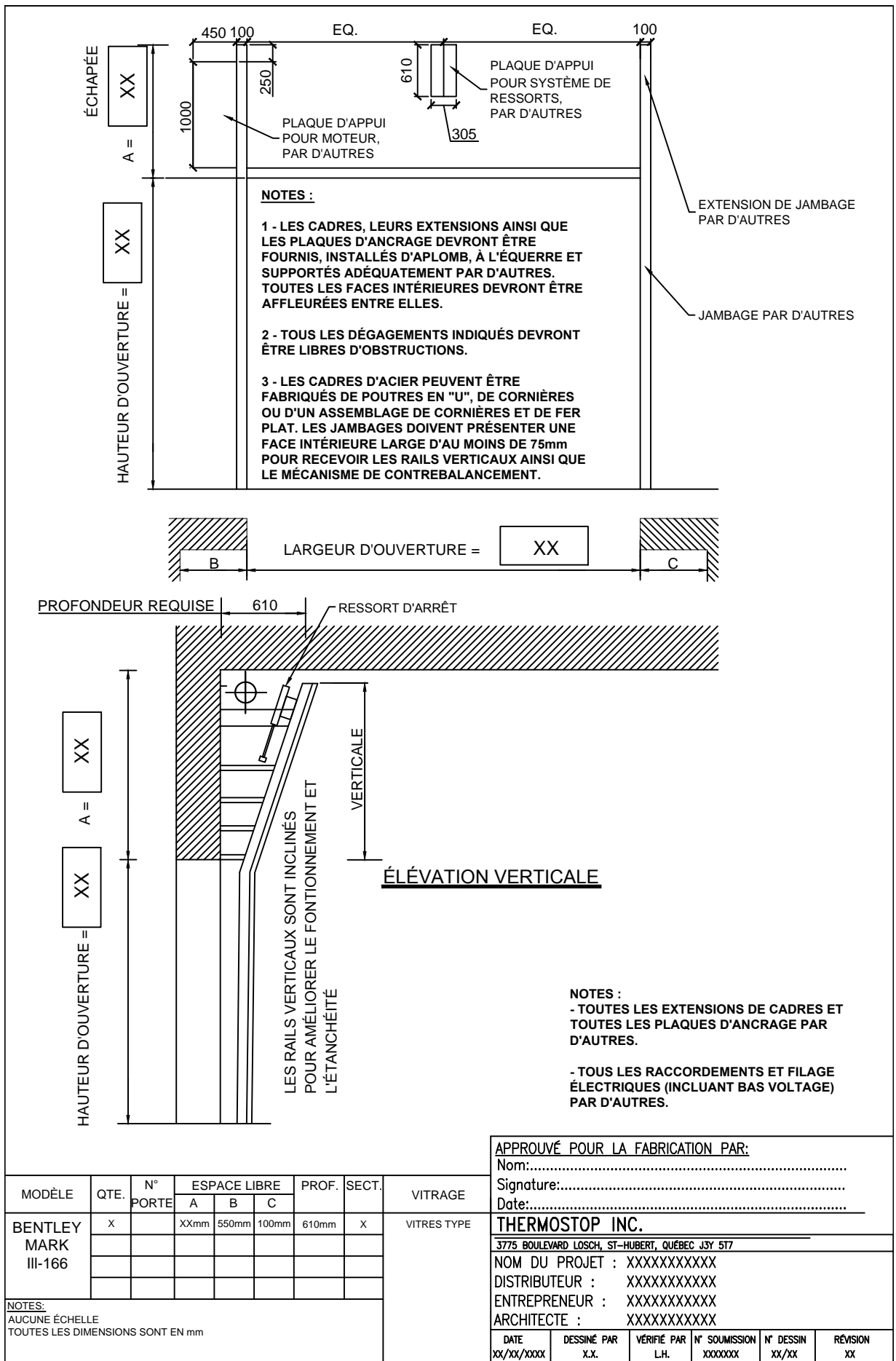
APPROUVÉ POUR LA FABRICATION PAR:  
 Nom:.....  
 Signature:.....  
 Date:.....

MODÈLE	QTE.	N° PORTE	ESPACE LIBRE			PROF.	SECT.	VITRAGE
			A	B	C			
BENTLEY MARK III-166	X		XXmm	550mm	100mm	XXmm	X	VITRES TYPE

**THERMOSTOP INC.**  
 3775 BOULEVARD LOSCH, ST-HUBERT, QUÉBEC J3Y 5T7  
 NOM DU PROJET : XXXXXXXXXXXX  
 DISTRIBUTEUR : XXXXXXXXXXXX  
 ENTREPRENEUR : XXXXXXXXXXXX  
 ARCHITECTE : XXXXXXXXXXXX

**NOTES:**  
 AUCUNE ÉCHELLE  
 TOUTES LES DIMENSIONS SONT EN mm

DATE	DESSINÉ PAR	VÉRIFIÉ PAR	N° SOUMISSION	N° DESSIN	RÉVISION
xx/xx/xxxx	X.X.	L.H.	XXXXXX	XX/XX	XX



MODÈLE	QTE.	N° PORTE	ESPACE LIBRE			PROF.	SECT.	VITRAGE
			A	B	C			
BENTLEY MARK III-166	X		XXmm	550mm	100mm	610mm	X	VITRES TYPE

**NOTES:**  
 AUCUNE ÉCHELLE  
 TOUTES LES DIMENSIONS SONT EN mm

**APPROUVÉ POUR LA FABRICATION PAR:**  
 Nom:.....  
 Signature:.....  
 Date:.....

**THERMOSTOP INC.**  
 3775 BOULEVARD LOSCH, ST-HUBERT, QUÉBEC J3Y 5T7

NOM DU PROJET : XXXXXXXXXXXX  
 DISTRIBUTEUR : XXXXXXXXXXXX  
 ENTREPRENEUR : XXXXXXXXXXXX  
 ARCHITECTE : XXXXXXXXXXXX

DATE	DESSINÉ PAR	VÉRIFIÉ PAR	N° SOUMISSION	N° DESSIN	RÉVISION
XX/XX/XXXX	X.X.	L.H.	XXXXXX	XX/XX	XX