

SoundSentry STC 34



La porte acoustique verticale!

La porte SoundSentry STC 34 est une porte acoustique sécuritaire possédant une grande capacité d'atténuation du son et une valeur isolante supérieure

- STC 34 (Sound Transmission Class)
- Tests en laboratoire conformes aux normes reconnues de l'industrie
- Tôles de revêtement extra-robustes d'acier de calibre 20
- Fini lisse avec rainures. Couleur blanc standard. Option (avec supplément) de peinture de couleur au choix du consultant, selon la gamme de couleur SICO ou RAL
- Performance isolante supérieure (R-32) avec noyau de mousse de polyuréthane
- Recommandée quand le dégagement de tête est disponible. Trois options de configuration de rails : élévation verticale, sur-élévation ou élévation standard
- Option de motorisation électrique avec accessoires d'activation et de sécurité

STC 34
SOUND TRANSMISSION CLASS



GÉNÉRALITÉS

Travaux connexes :

- Cadres de porte en acier (plaques, cornières et profilés), section 05500
- Alimentation en énergie électrique, division 16
- Charpente d'acier, division 5

Critères de calcul :

Concevoir les portes avec STC 34 (Sound Transmission Class) en conformité avec la norme ASTM E-413 (Classification for Rating Sound Insulation).

Garantie :

Les portes acoustiques SoundSentry STC 34 sont garanties pour une période d'une (1) année à compter de la date de livraison, contre tout défaut de matériau et de fabrication.

PORTES

Matériaux :

- Tôle d'acier galvanisé G-60 de qualité commerciale, conforme à la norme ASTM A653
- Profilés et cornières d'aluminium de qualité anodisable 6063 T5
- Isolant thermique : mousse de polyuréthane injectée sous haute pression, de densité minimale de 2.56 lb/pi³ (41,0 kg/m³), conforme à la norme ONGC 51-GP-21M

Produit de référence :

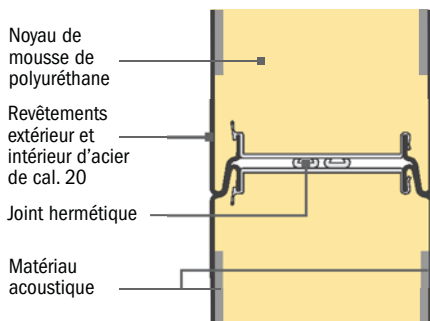
Portes acoustiques SoundSentry STC 34, telles que fabriquées par THERMOSTOP INC., 3775 boul. Losch, Longueuil, (QC) Canada, J3Y 5T7
Tél. : 450-678-8666, Téléc. : 450-678-7765, www.thermostop.com

STC 34 (Sound Transmission Class) :

En conformité avec la norme ASTM E-413 (Classification for Rating Sound Insulation)

Procédé de fabrication et isolation :

L'âme des sections est constituée de matériau acoustique et de mousse de polyuréthane rigide, injectée sous haute pression entre les deux tôles de revêtement d'acier de cal. 20. La densité minimale est de 2.56 lb/pi³ (41.0 kg/m³).



Tôles et fini :

Revêtements intérieur et extérieur d'acier de cal. 20. Fini lisse avec rainures. Couleur blanc standard. Option (avec supplément) de peinture de couleur au choix du consultant, selon la gamme de couleur RAL.

Épaisseur et valeur isolante :

Porte de 100 mm (4"). Valeur isolante de R-32.

Joint et coupe-froid intercalaire :

Joint embouté hermétique avec coupe-froid intercalaire double.

Coupe-froid du périmètre externe :

Coupe-froid de PVC flexible, à trois lèvres, installé sur les montants et le linteau, dans un reteneur d'aluminium.



Coupe-froid à compression interne :

Coupe-froid à compression extra-robuste pour un étanchéité acoustique du périmètre.

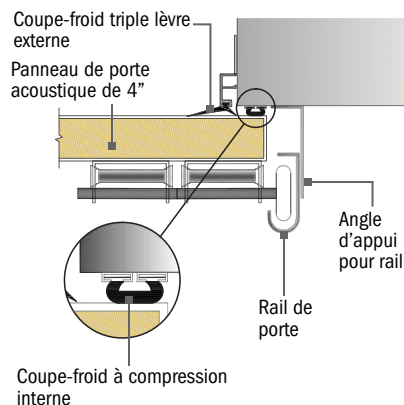


Coupe-froid à compression

Embouts d'extrémité :

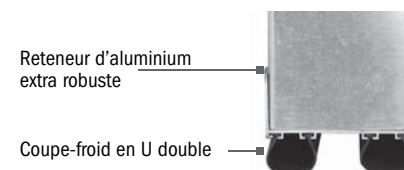
Chaque section est dotée d'embouts d'extrémité en acier galvanisé de cal. 16 (1,42 mm).

Insonorisation du pourtour :



Coupe-froid du bas :

Double, en PVC flexible, en forme de U, installé au bas de la porte sur toute sa longueur.



Reteneur d'aluminium extra robuste

Coupe-froid en U double

QUINCAILLERIE

Quincaillerie industrielle de 3", modèle 80-T.

OPÉRATEURS ÉLECTRIQUES ET ACCESSOIRES

Les portes seront équipées pour être manoeuvrées électriquement.

Opérateur électrique :

Moteur latéral de type "Jackshaft", modèle XTRA-HHD ou XTRA-GHC selon les critères de calcul.

Pour les accessoires électriques, veuillez consulter la brochure **Opérateurs - Portes industrielles Thermostop**.



Tradition de qualité

3775, boul. Losch
Longueuil (Québec)
Canada
J3Y 5T7

Tél. : 450.678.8666
Sans frais : 866.678.0123
Téléc. : 450.678.7765
thermostop.com

Garantie

Les portes et la quincaillerie Thermostop sont garanties contre tout défaut de matériau et de fabrication pour une période d'un (1) an. Les panneaux de porte comportent une garantie limitée de dix (10) ans contre la perforation causée par la rouille et une garantie limitée de cinq (5) ans contre le délaminage, dans des conditions d'utilisation normales.

