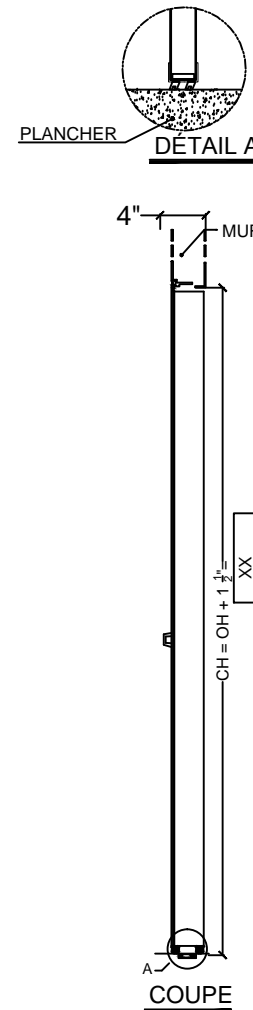
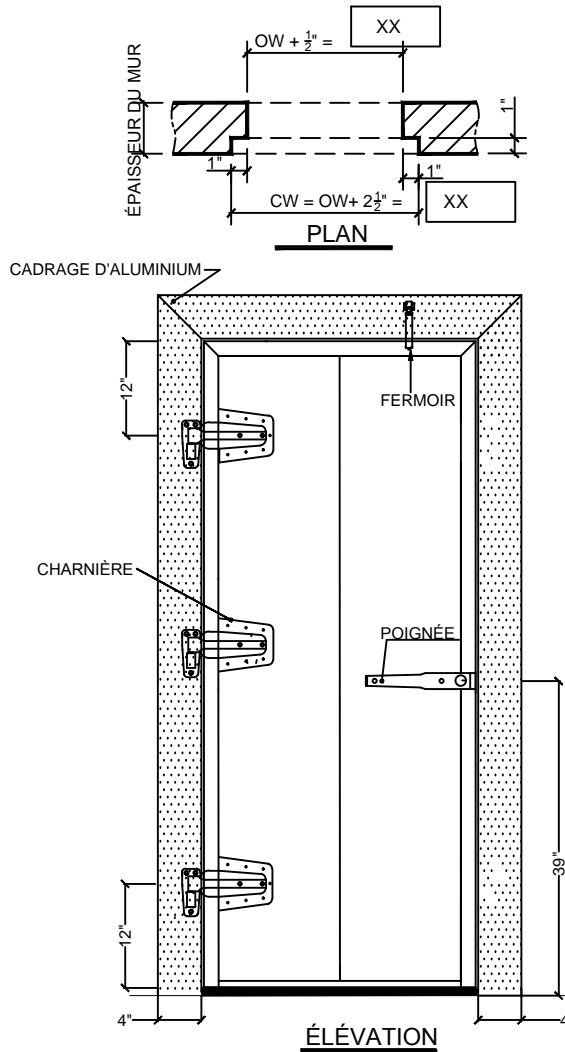
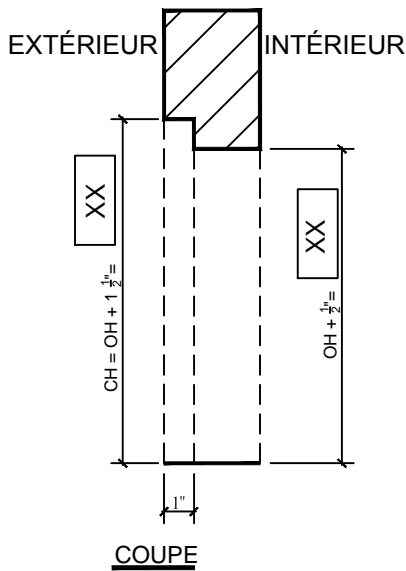
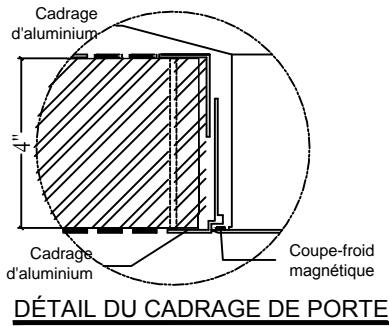


DESSIN D'ATELIER - SOUNDENTRY STC-40 PORTE ACOUSTIQUE



Spécifications :

- *Porte acoustique SoundEntry STC-40
- *Cadrage d'aluminium résistant à l'impact, fait de deux extrusions 5/32" (4mm)
- *Toles extérieures et intérieures en acier cal. 16ga
- *Fini galvanisé, lisse. Choix de la couleur dans la gamme de couleur RAL
- *Isolation acoustique et mousse polyuréthane
- *Coupe-froid magnétique sur le pourtour
- *Coupe-froid du bas en PVC flexible, double lame
- *2 (deux) charnières 10"
- *1 (une) poignée
- *1 (un) ferموir mécanique à ressort

Légende

OW = LARGEUR D'OUVERTURE
OH = HAUTEUR D'OUVERTURE
CW = LARGEUR DU DÉGAGEMENT
CH = HAUTEUR DU DÉGAGEMENT

DIMENSIONS	QTÉ	OUVERTURE FINALE		DÉGAGEMENTS REQUIS		APPROUVÉ POUR MISE EN PRODUCTION PAR:	
		LARGEUR (OW)	HAUTEUR (OH)	LARGEUR (CW)	HAUTEUR (CH)	Nom:	Date:
						Signature:	



THERMOSTOP INC.

3775, boul. Losch, Longueuil (Québec), Canada J3Y 5T7,
Tel.: (450) 678-8666, Fax: (450) 678-7765, www.thermostop.com

Distributeur :	Date :	Dessiné par :	Vérifié par :	Page :	Note :
Client :	Révision :		L.H.	1/1	*Le dessin n'est pas à l'échelle