

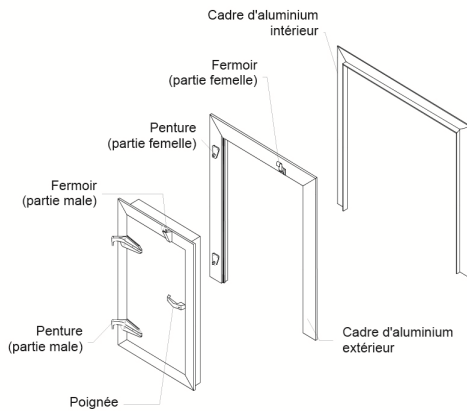


## INSTRUCTIONS D'INSTALLATION SoundEntry Acoustic Door

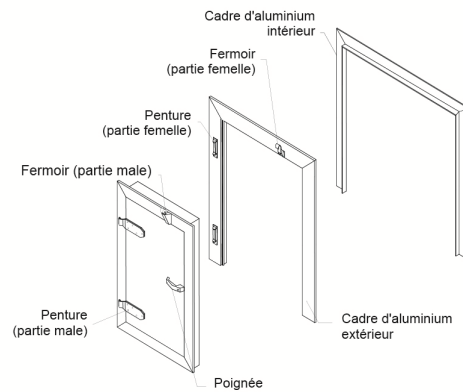
### 1. Vérifier le matériel

La porte d'entrée SOUNDENTRY doit contenir les pièces suivantes :

- 1.1 Cadre d'aluminium extérieur;
- 1.2 Cadre d'aluminium intérieur;
- 1.3 Quincaillerie préinstallée (poignée, pentures, fermeur);

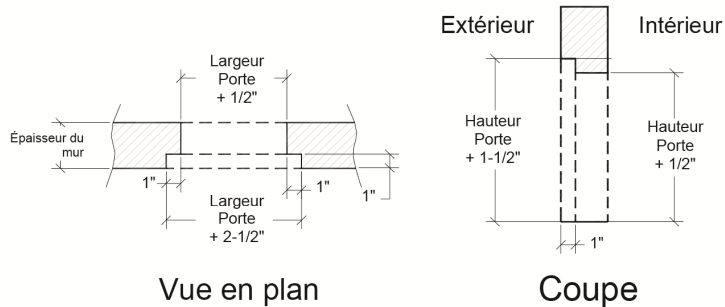


Dessin n°1A  
(36" et 48" de largeur)



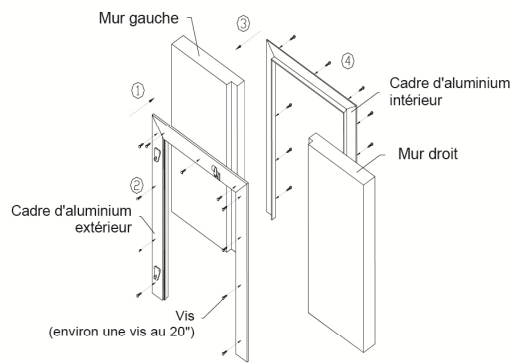
Dessin n°1B  
(60" de largeur)

**2. Vérifier l'ouverture du mur :**



Dessin n° 2

**3. Installer les cadres dans l'ouverture.**



- ① Positionner le cadre extérieur sur le mur.
- ② Visser le cadre extérieur sur le mur.
- ③ Positionner le cadre intérieur sur le mur et sur le cadre extérieur.
- ④ Visser le cadre intérieur sur le mur.

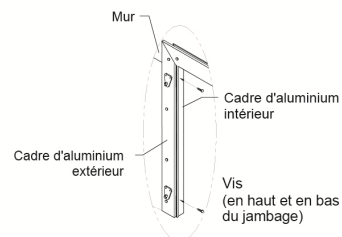
Dessin n° 3

**4. S'assurer de mettre à niveau et vérifier l'équerrage des cadres.**

**5. Attacher les 2 cadres avec des vis. (dessin n° 4)**

**6. Installer la porte sur le cadre d'aluminium.**

**7. Faire les ajustements nécessaires au bon fonctionnement de la porte.**



Dessin n° 4