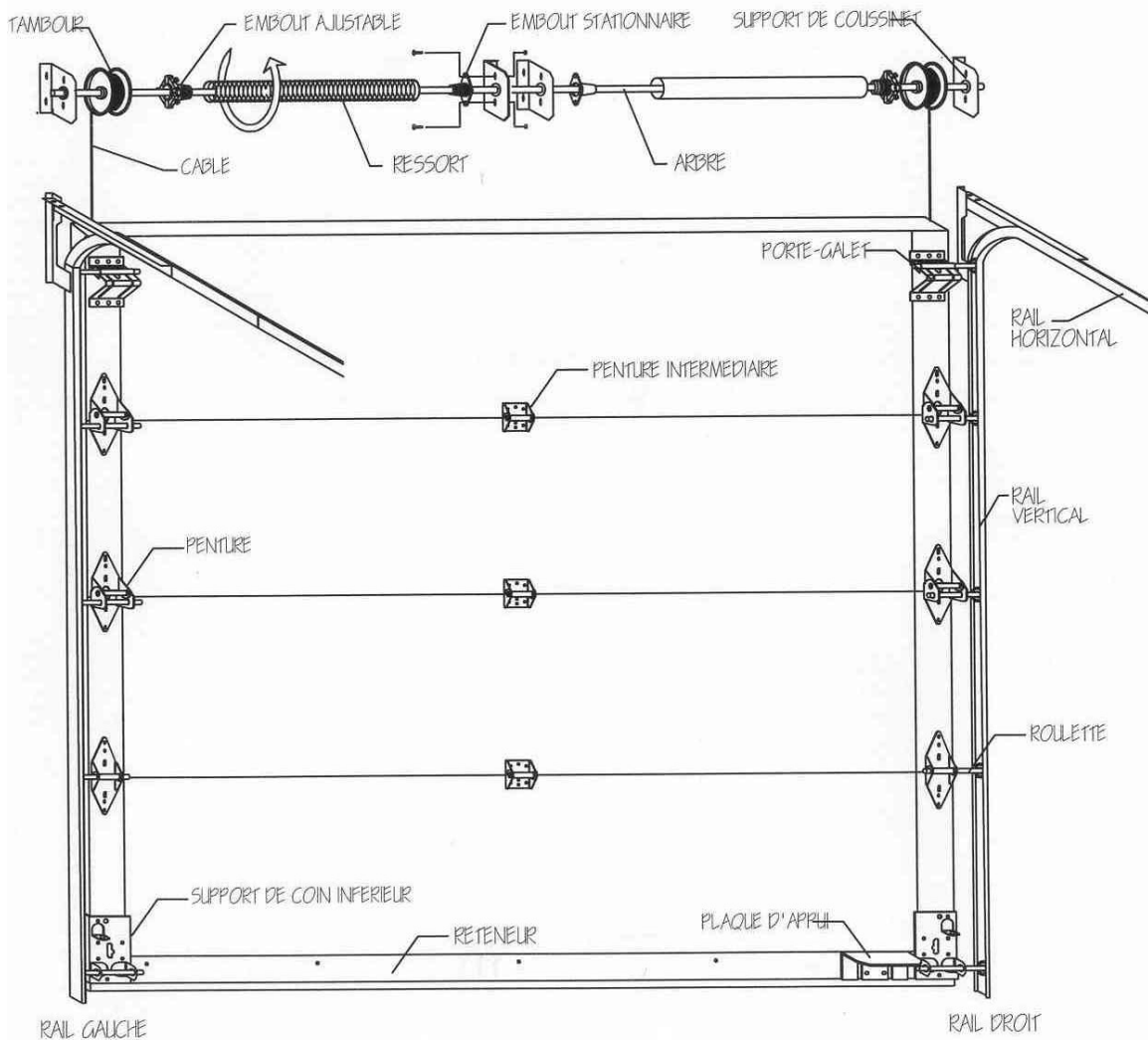


INSTRUCTIONS D'INSTALLATION SoundSentry

Vue d'ensemble de l'installation





INSTRUCTIONS D'INSTALLATION PORTE ACOUSTIQUE SOUNDSENTRY

1) VERIFICATION

- 1.1 Vérifier les dimensions de l'ouverture ainsi que celle de la porte pour s'assurer que tout concorde.
- 1.2 Vérifier le cadrage et les extensions du cadrage. S'assurer que le cadrage soit droit et de niveau et que les extensions soient faites selon les indications des dessins d'atelier.
- 1.3 Vérifier le matériel reçu avec le bon d'expédition.

2) PREPARATION DE LA PORTE

2.1 SUPPORT DU BAS

- Si le modèle fourni est de type FSB-23, BB-5L, BB-7 et BB-9, B-23, il n'est pas nécessaire de faire une encoche. Une encoche sera faite en usine sur la section du bas pour l'installation (schéma 1). Fixer les supports du bas avec des vis 1/4" x 3/4"

2.2 PENTURES ET AUTRES PIECES DE QUINCAILLERIE

- Coucher la section du bas sur deux chevalets (côté intérieur face à vous).
- Insérer le caoutchouc en "U" en le glissant dans le reteneur d'aluminium (schéma 2)

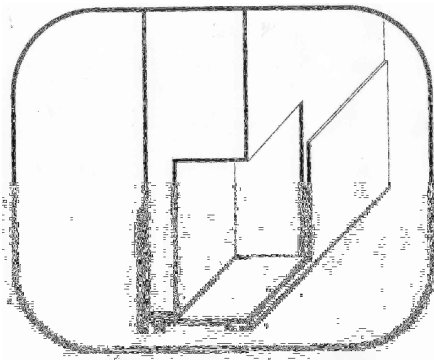


Schéma 1

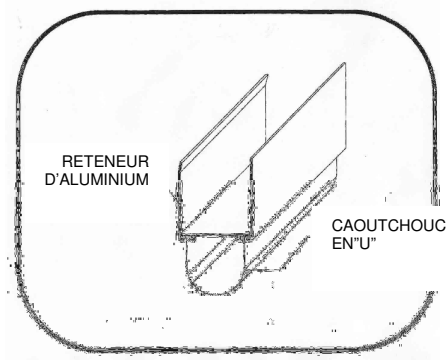


Schéma 2

- Fixer la partie inférieure des pentures d'extrémité avec des vis auto-perceuses 1/4" x 3/4" sur les extrémités supérieures de chaque section comme suit : les pentures no.1 sur la section du bas, les pentures no.2 sur la deuxième section, ainsi de suite, sauf sur la dernière section du haut, où seront fixés les porte-galets supérieurs.

- Fixer la partie inférieure des pentures intermédiaires (demi-pentures) avec des vis à métal 1/4" x 1" sur le haut de chaque section à intervalles égaux (maximum 4 pieds de largeur).

NOTE : S.V.P. ne pas trop serrer les vis pour éviter qu'elles tournent sur elles-mêmes.

2.3 BARRE DE RENFORCEMENT

NOTE : Les barres de renforcement peuvent être posées en haut ou en bas des sections.

- Installer les plaques (qui sont fournies) sur la partie inférieure (ou supérieure) de chaque penture et fixer avec les vis à métal 1/4" x 1".
- Retenir la barre de renforcement par des agrafes (qui sont fournies) et les visser sur les plaques (schéma 3) avec des vis à métal 1/4" x 1".

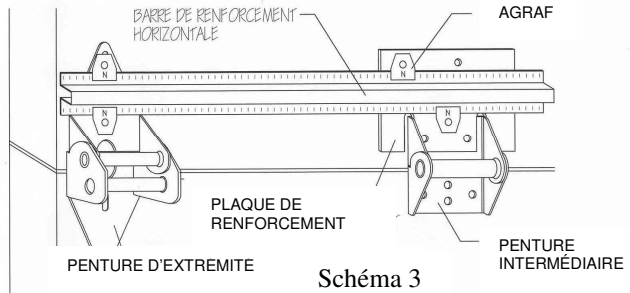


Schéma 3

3) INSTALLATION DES RAILS

Assurez-vous que les parties horizontales et verticales correspondent à la bonne porte.

NOTE: Les rails verticaux sont droits alors les rails horizontaux ont une courbe.

3.1 RAILS VERTICAUX

3.1.1 Rails installés sur cadre de bois

- Marquer la localisation des trous de fixation au cadre et faire des trous de guidage de 3/16". Fixer le rail vertical droit au cadre à l'aide de vis de 5/16" x 2".
- Installer la section du bas dans l'ouverture et mettre de niveau à l'aide de cales (Schéma 4).
- Insérer les roulettes dans la penture d'extrémité et dans le support de coin inférieur droit et les glisser dans le rail vertical en laissant 1/2" entre la porte et le rail (schéma 5).
- Insérer la roulette dans la penture d'extrémité droite de la section suivante puis la glisser dans le rail vertical (schéma 6).

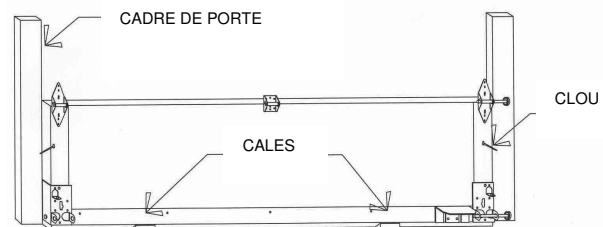


Schéma 4

- Répéter pour les autres sections en prenant soin de bien aligner les sections les unes sur les autres.
- Insérer les roulettes dans le support de coin inférieur gauche et dans les pentures d'extrémité, et les glisser dans le rail vertical gauche et Fixer le rail vertical gauche en laissant 1/2" entre la porte et le rail

NOTE : Pour cadre d'acier, veuillez noter que la cornière est inversée.

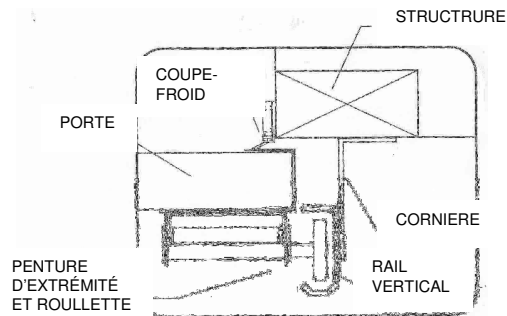


Schéma 5

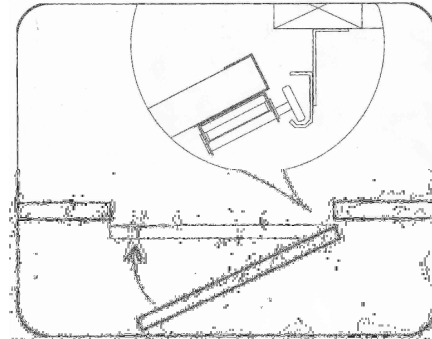


Schéma 6

3.1.2 Rails installés sur cadre d'acier

NOTE : Les rails peuvent être soudés au cadre d'acier au lieu d'être vissés.

- Marquer la localisation des trous de fixation au cadre et faire des trous de guidage de 9/32". Fixer le rail vertical droit au cadre à l'aide de vis de 1/4" x 3/4" (réf.no.4, liste des attaches).
- Par la suite, procéder de la même façon que pour un cadre de bois.
- Fixer la partie supérieure de chaque penture au bas de la section suivante.
- Installer et ajuster les porte-galets supérieurs de façon à ce que la porte soit parallèle au cadre sur toute sa largeur (schéma 7).

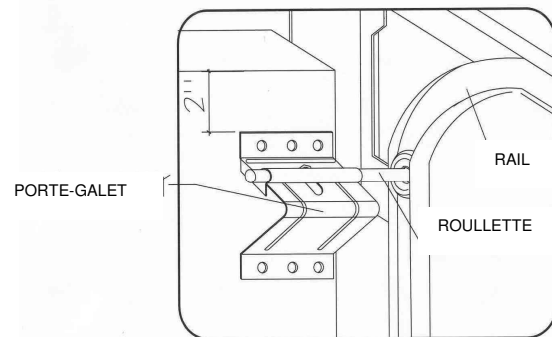


Schéma 7

3.2 RAILS HORIZONTAUX

3.2.1 Élévation standard et sur-élévation

- Joindre le rail horizontal avec l'angle supérieur du rail vertical à l'aide de deux boulons avec rondelles de blocage et écrous (schéma 8).
- Joindre le rail vertical avec la courbe du rail horizontal à l'aide de deux boulons cou nervuré 5/16" x 3/4". Si le rail de type sur-élévation comprend trois parties (au lieu de deux), joindre les trois pièces à l'aide de mêmes boulons cou nervuré (schéma 8).
- Fixer les plaques de support de rails sur la structure à l'aide de vis bois pour cadre de bois ou de vis métal auto-fileteuses pour cadre d'acier.
- Fixer la structure les rails horizontaux sur leur extrémité arrière à l'aide d'angles perforés (non-fournies)

(schéma 9) en s'assurant que les rails soient parallèles et de niveau.

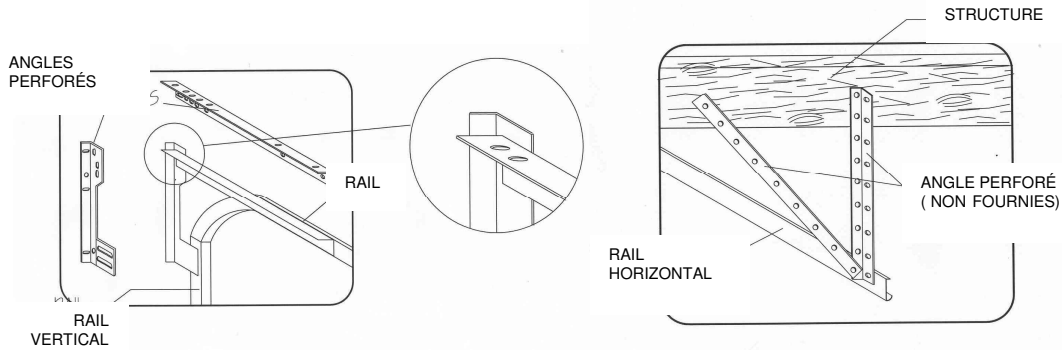


Schéma 8

Schéma 9

NOTE : Pour Élévation standard, faire une pente de 1/8" par pied linéaire

3.2.1 Élévation verticale :

Dans ce cas, les rails horizontaux et les rails verticaux sont pré-soudés ensemble.

NOTE : A cette étape, vous pouvez serrer toutes les vis des pentures, des supports de coin et des porte-galets.

4) INSTALLATION DES RESSORTS A TORSION :

Garder la porte en position fermée.

4.1. 1 RESSORT OU 2 RESSORTS (1 arbre, 1 ou 2 plaque(s) de support intermédiaire(s)) (schéma 10).

- Disposer l'assemblage des ressorts sur le plancher en face de l'ouverture en plaçant le côté ajustable du ressort à gauche. S'il y a deux ressorts, le second (droit) sera monté avec le côté ajustable à droit (les deux embouts stationnaires seront fixés à la même plaque de support intermédiaire).

NOTE : La direction du brin du ressort est toujours vers le mur.

- Insérer le tambour droit à l'extrémité droite et le tambour gauche, à gauche.
- Soulever l'assemblage des ressorts et insérer l'arbre dans les plaques de support de rails.
- Supporter le centre de l'arbre pour assurer que l'arbre soit de niveau et fixer la plaque de support intermédiaire à la structure à l'aide de vis de bois pour cadre de bois ou à l'aide de vis à métal auto-fileteuses pour cadre d'acier.

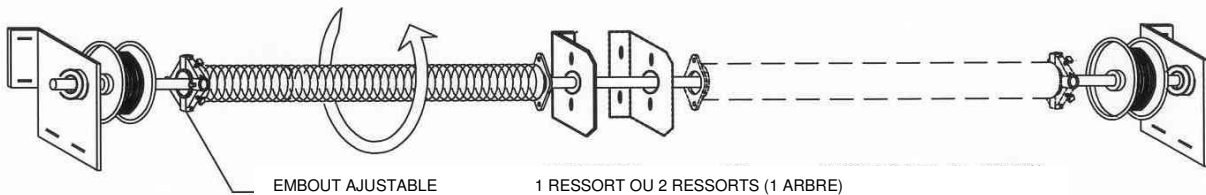


Schéma 10

4.2. 2 RESSORTS (2 arbres, 2 plaques de support intermédiaires)

4 RESSORTS (2 arbres, 4 plaques de support intermédiaires) (schéma 11)

- Disposer l'assemblage des ressorts sur le plancher en face de l'ouverture, les embouts ajustables des ressorts de chaque arbre, situés du même côté de la porte.
- Chaque embout stationnaire est attaché à une plaque intermédiaire.
- Joindre les arbres avec un accouplement.
- Même procédure que précédemment.

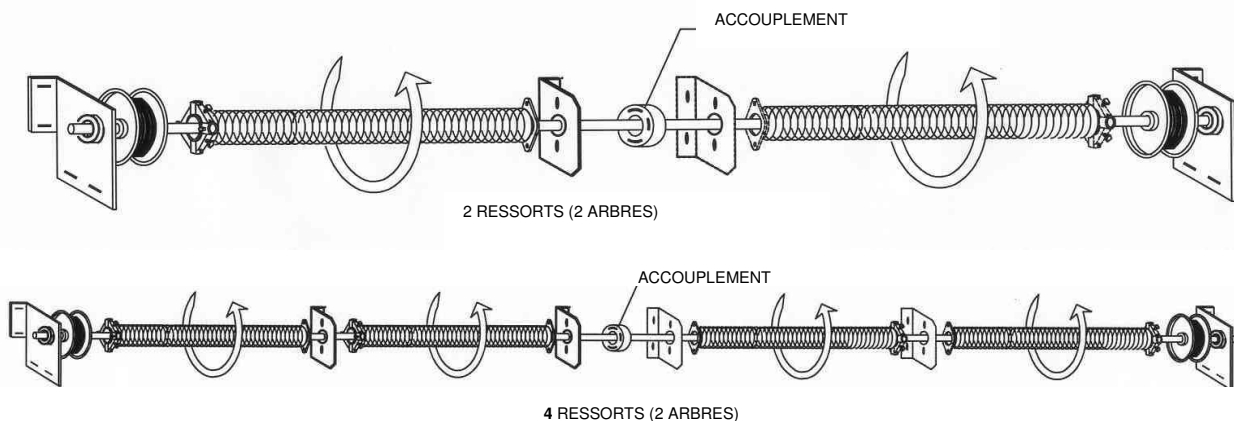


Schéma 11

4.3. RESSORTS POUR ECHAPPEE REDUITE :

Par contre, les tambours seront installés à l'extérieur des rails (schéma 12). Des supports de coin spéciaux (BB-5L) permettant d'attacher le câble à l'extérieur des rails devront être utilisés.

Deux façons d'installer les ressorts :

4.3.1 Installer les ressorts en haut de l'ouverture comme expliqué précédemment.

4.3.2 Installer les ressorts comme expliqué précédemment, mais en arrière des rails horizontaux (donc face à l'ouverture). Passer le câble dans la poulie qui se trouve sur le côté du rail horizontal et ensuite l'insérer dans le tambour (schéma 13).

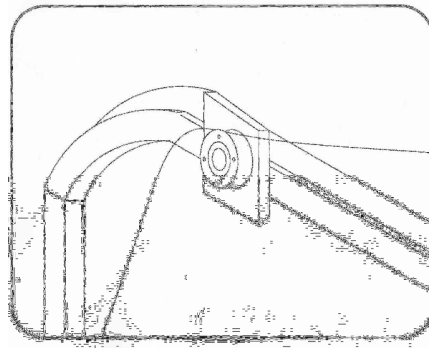
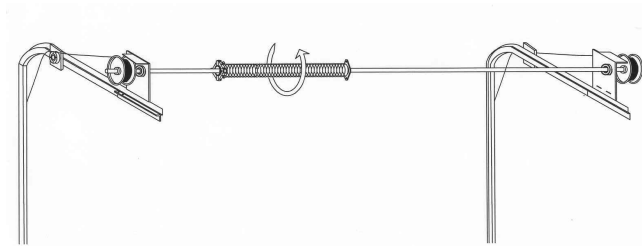
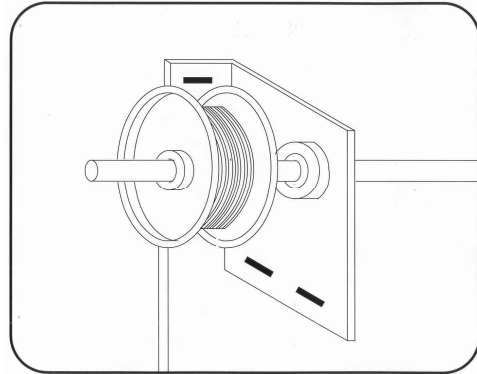


Schéma 13

5) AJUSTEMENT DES RESSORTS :

NOTE: Noter que le trou de câble sur le tambour droit (vu de l'intérieur) est à l'extrême droite de la pièce alors que le trou de câble du tambour gauche est à l'extrême gauche du tambour gauche.

- Installer le câble sur le support de coin inférieur et l'autre extrémité sur le tambour (de chaque côté).
- S'assurer d'installer le câble sur chaque tambour au même endroit et s'assurer que les câbles soient de la même longueur.
- Tourner les tambours jusqu'à ce que les câbles soient tendus.
- Mettre la clé des tambours dans le chemin de clé si c'est un arbre solide.
- Positionner les tambours à 1/2" des rails et serrer les vis sur l'arbre (schéma 13).
- S'assurer que la tension soit la même pour les deux câbles.
- Barrer l'arbre à l'aide de serre ("vice-grips").

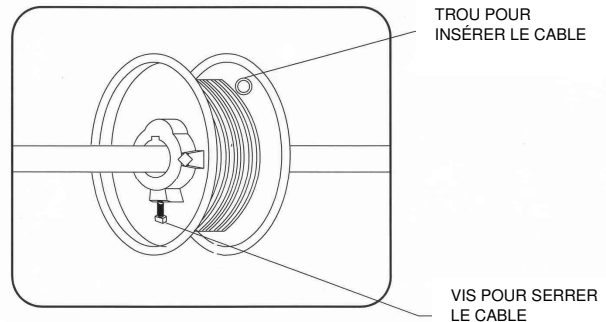


Schéma 14

IMPORTANT : Les étapes qui suivent, demandent une extrême précaution. Des blessures graves peuvent être encourues si les instructions ne sont pas suivies à la lettre ou si des outils inappropriés sont utilisés.

- Vérifier que l'arbre soit bien barré.
- Desserrer les vis sur l'embout ajustable.
- En utilisant les barres d'acier de 1/2" de diamètre par 18" de long (non- fournies), remonter les cônes en tournant vers le plafond (schéma 14).
- Faire le nombre de tours indiqué sur la plaque de support.
- Bien serrer les vis des embouts ajustables.
- Retirer les barres et les serres.
- Vérifier si la porte est bien balancée.
- Si la porte est trop lourde, augmenter le nombre de tours. Si elle est trop légère, diminuer le nombre de tours.

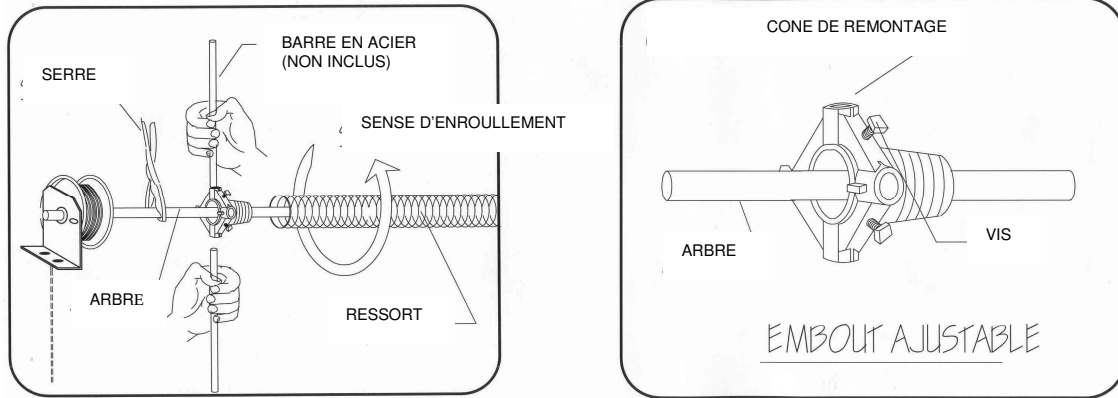


Schéma 15