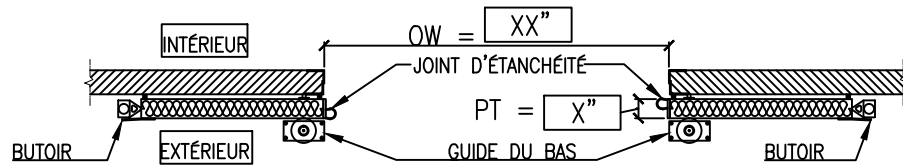
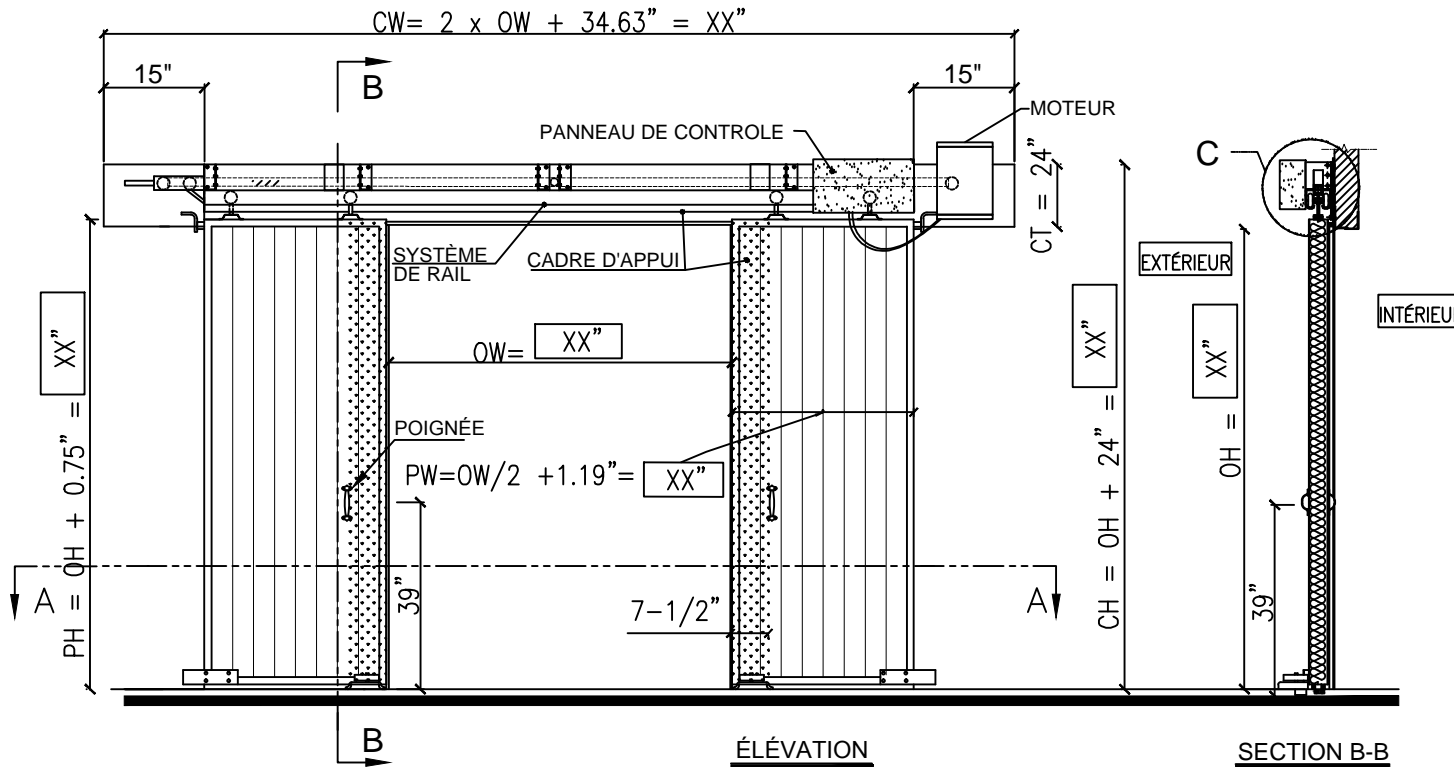


DESSIN D'ATELIER - GLACE-GUARD PORTE COULISSANTE - DOUBLE - MOTORISÉE AVEC MOTEUR DC



SECTION A-A



ÉLÉVATION

SECTION B-B

Spécifications :

- Slider III : 3" (R-24) Slider IV : 4" (R-32)
- Réfrigérateur (4°C et plus / 38°F et plus)
- Congélateur (-30°C à 2°C / -22°F à 36°F)
- Câble chauffant sur cadre et panneau de porte

Caractéristiques standard :

- *Panneaux isolés au polyuréthane
- *Acier calibre 26, fini stucco embossé
- *Cadrage d'appui de 1" épais en aluminium extrudé, fini du moulin, pour porter la charge de la porte et de la ferronnerie
- *Poignées intérieure et extérieure
- *Cadre d'aluminium pour les panneaux
- *Joints d'étanchéité sur le cadre d'appui
- *Joint à double lames sur le panneau
- *Système de rail double en acier galvanisé
- *Guides inférieurs et butoirs
- *Servomoteur brushless à moteur moyenne vitesse (jusqu'à 36 pouces par seconde à l'ouverture)
- *Panneau de commande avec système d'affichage LCD/clavier
- *Détection d'obstruction programmable
- *Inclut le mécanisme d'entraînement des panneaux et le système de déclenchement de l'opération manuelle. Bordure pneumatique de sécurité, délai de 1.5 seconde

Accessoires Moteur :

- Cordons à tirette (1 congélateur + 1 standard)
- Cordons à tirette (2 standard)

Notes :

- 1) Quand le panneau de porte a une largeur supérieure à 7'6" ou plus, il sera fabriquée en 2 (ou 3) parties qui seront assemblées par l'installateur, localement
- 2) Si la porte est CONGÉLATEUR, elle sera installée sur le côté ambiant (4°C et plus / 38°F et plus) à l'extérieur de la chambre congélateur
- 3) Le câble chauffant, quand applicable, requiert 115V / 15A

DIMENSIONS	QTÉ	OUVERTURE LIBRE		DÉGAGEMENT REQUIS			PANNEAU DE LA PORTE		
		LARGEUR (OW)	HAUTEUR (OH)	LARGEUR (CW)	HAUTEUR (CH)	SOMMET (CT)	LARGEUR (PW)	HAUTEUR (PH)	ÉPAISSEUR (PT)
	X	XX"	XX"	XX"	XX"	24"	XX"	XX"	X"

GLACE-GUARD
Portes Frigorifiques

THERMOSTOP INC.

3775, boulevard Losch, Longueuil (Québec), Canada J3Y 5T7,
Tel.: (450) 678-8666, Fax: (450) 678-7765, www.thermostop.com

Distributeur: XXXXX

Date: XX/XX/XXXX

Dessiné par: X.X.

Vérifié par: L.H.

Page: 1/2

Note :

*Dessins pas à l'échelle.

Client: XXXXXX

Révision:

Approuvé pour la fabrication par:

Date:

Spécifications des moteurs: _____ V _____ HZ

Légende

OW = LARGEUR D'OUVERTURE
OH = HAUTEUR D'OUVERTURE
CW = DÉGAGEMENT LARGEUR
CH = DÉGAGEMENT HAUTEUR
CT = DÉGAGEMENT DU SOMMET
PW = LARGEUR DU PANNEAU
PH = HAUTEUR DU PANNEAU
PT = ÉPAISSEUR DU PANNEAU