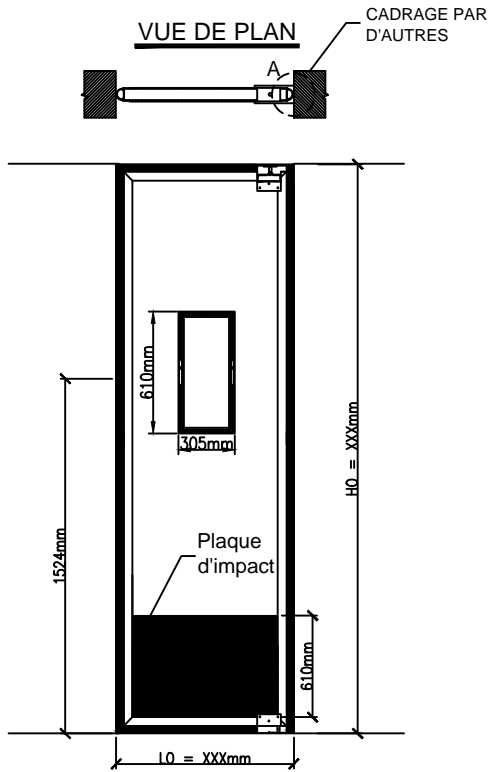
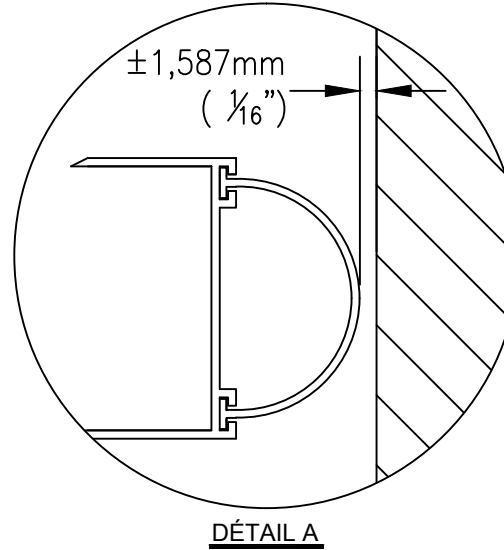


DESSIN D'ATELIER - PORTE IMPACT TRAFFIC HD SIMPLE



ÉLÉVATION

LE CADRAGE N'EST PAS FOURNI PAR THERMOSTOP



DÉTAIL A

Spécifications :

Panneau :

- 50mm (2") d'épaisseur, fait en composite plastique renforcé de fibres (PRF) avec un noyau d'isolant de polystyrène expansé (PSE), fini blanc.
- Coupe-froid en "U" sur 4 côtés de chaque panneau, retenu dans un encadrement de profilé d'aluminium.
- Le panneau simple est équipé d'une plaque d'impact en PEHD de 610mm (24") de haut et 4,762mm (3/16") d'épaisseur des deux côtés de la porte.
- Charnières robustes à gravité, à double action et permettant un basculement en douceur dans les deux sens.

CETTE PORTE DE CIRCULATION PIÉTONNIÈRE NE DOIT PAS ÊTRE UTILISÉE AVEC L' USAGE D' UN CHARIOT ÉLÉVATEUR.

Notes :

- Écart de $\pm 1,587\text{mm}$ (1/16") entre le joint de compression et la face intérieure du cadre de la porte
- Type B, fenêtre acrylique thermo 3,175mm (1/8"), 305mm x 610mm (12" x 24")
- Pour usage piétonnier seulement
- Cadrage de porte par d'autres

DIMENSIONS	QTÉ	OUVERTURE FINALE		APPROUVÉ POUR MISE EN PRODUCTION PAR :	
	X	LARGEUR (LO)	HAUTEUR (HO)	Nom :	Date :
		XXmm (XX")	XXmm (XX")	Signature :	

GLACE-GUARD
Portes Frigorifiques

THERMOSTOP INC.

3775, boulevard Losch, Longueuil (Québec), Canada J3Y 5T7,
Tel.: (450) 678-8666, Fax: (450) 678-7765, www.thermostop.com

Distributeur :	Date : XX/XX/XX	Dessiné par :	Vérifié par :	Page :	Note : *Dessin non à l'échelle
Client : XXXXX	Révision : 00	J.P.	L.H.	1/1	

Légende

LO = LARGEUR D'OUVERTURE
HO = HAUTEUR D'OUVERTURE
LD = LARGEUR DU DÉGAGEMENT
HD = HAUTEUR DU DÉGAGEMENT