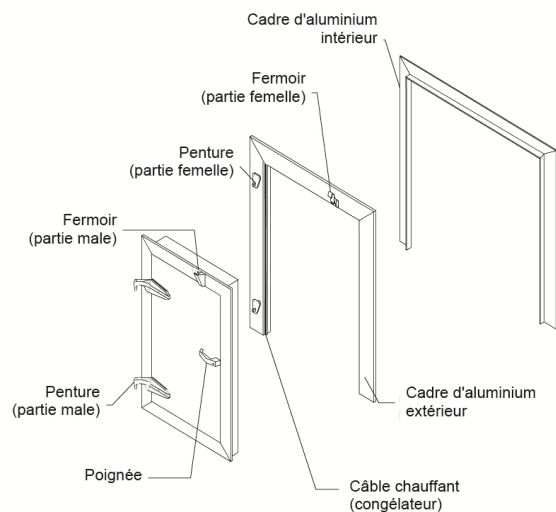


INSTRUCTIONS D'INSTALLATION GLACE-GUARD ENTRANCE

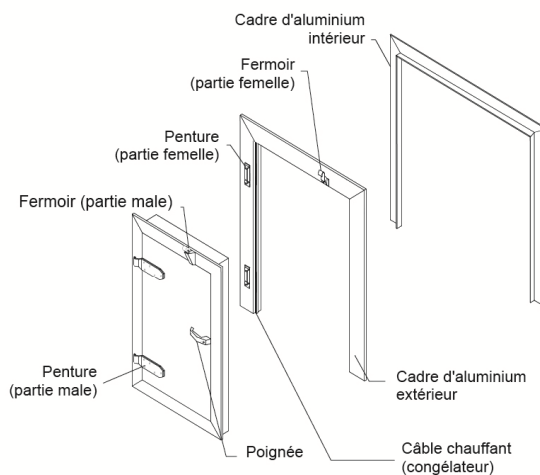
1. Vérifier le matériel

La porte d'entrée ET-400 doit contenir les pièces suivantes :

- 1.1 Cadre d'aluminium extérieur;
- 1.2 1.2. Cadre d'aluminium intérieur;
- 1.3 1.3. Câble chauffant (pour congélateur seulement);
- 1.4 1.4. Boîte électrique pour le câble chauffant préinstallé sur le cadre d'aluminium extérieur (pour congélateur seulement);
- 1.5 1.5. Quincaillerie préinstallée (poignée, pentures, fermoir);

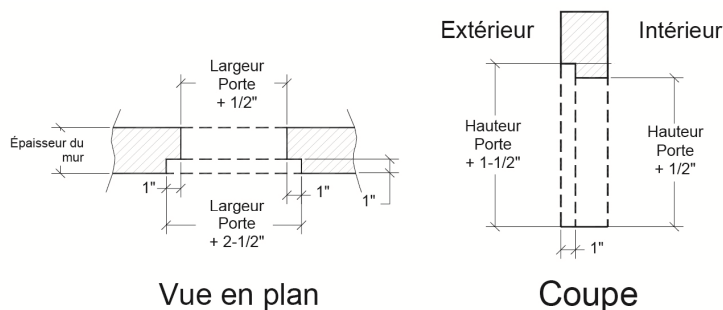


Dessin n°1A
(36" et 48" de largeur)



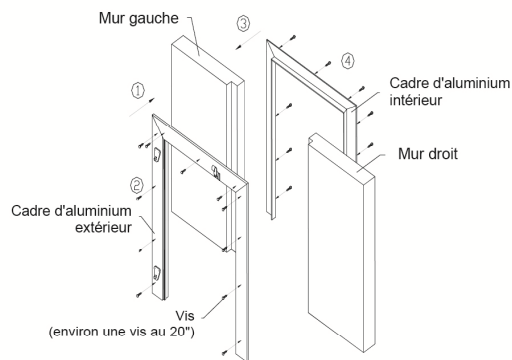
Dessin n°1B
(60" de largeur)

2. Vérifier l'ouverture du mur :



Dessin n° 2

3. Installer les cadres dans l'ouverture.



Dessin n° 3

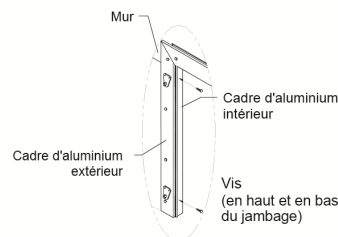
- ① Positionner le cadre extérieur sur le mur.
- ② Visser le cadre extérieur sur le mur.
- ③ Positionner le cadre intérieur sur le mur et sur le cadre extérieur.
- ④ Visser le cadre intérieur sur le mur.

4. S'assurer de mettre à niveau et vérifier l'équerrage des cadres.

5. Attacher les 2 cadres avec des vis. (dessin n° 4)

6. Installer la porte sur le cadre d'aluminium.

7. Faire les ajustements nécessaires au bon fonctionnement de la porte.



Dessin n° 4

8. Pour une porte congélateur avec câble chauffant, brancher les fils électriques dans une boîte de jonction.

Note : Une prise électrique de 120V, 15amps est requise. Toute installation électrique doit être effectuée par un électricien certifié.